

## Приводы осевые (навальные) для рулонных и секционных ворот

### Краткое описание

Приводы серии Somfy Compact (SC) предназначены для промышленных конструкций рулонного типа и секционных ворот и обладают крутящим моментом до 400Nm .

**SOMFY Compact это идеальный привод для коллективных гаражей и автомоек.**

#### Корпус:

- исключительно жесткий на кручение и прочный;
- стойкий к деформации;
- очень хороший теплоотвод, гарантирующий возможность длительной работы;
- крепление через резинометаллические втулки, простое и быстрое в монтаже.

#### Электродвигатель:

- надежная электрическая и механическая конструкция;
- исключительно тихий и плавный ход;
- не требующий обслуживания в течение всего срока службы;
- со встроенным термореле.

#### Тормоз:

- электромагнитный мгновенного действия;
- остановка привода без инерции.

#### Редуктор:

- червячная передача с дополнительно подключаемой зубчатой ступенью;
- червячное колесо из специальной износостойчивой бронзы;
- промежуточная шестерня из усиленной стали;
- все крепления с обеих сторон на подшипниках качения;
- сквозной полый вал позволяет консольный монтаж и двустороннюю сборку;
- заполненный высококачественным маслом, не требующий обслуживания в течение всего срока;
- патентованное охлаждение корпуса редуктора.

#### Система конечных выключателей:

- патентованный концевой выключатель SOMFY с концевым предохранителем;
- подходящая к любому положению монтажа;
- с быстрой и простой регулировкой;
- с ёмкостью не менее 17 оборотов;
- с защитой от превышения количества оборотов.

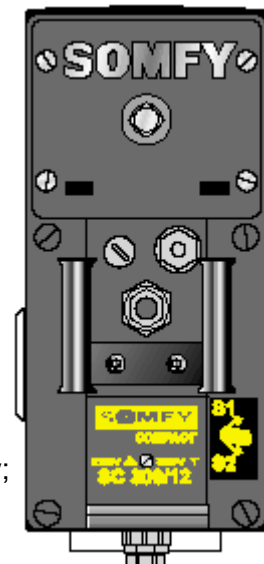
#### Управление:

- встроенная плата или внешний блок управления приводом SD 250;
- кнопки «вверх – стоп - вниз» для ходовых испытаний привода;
- удобная клеммная колодка внешнего управления.

#### Аварийное ручное управление:

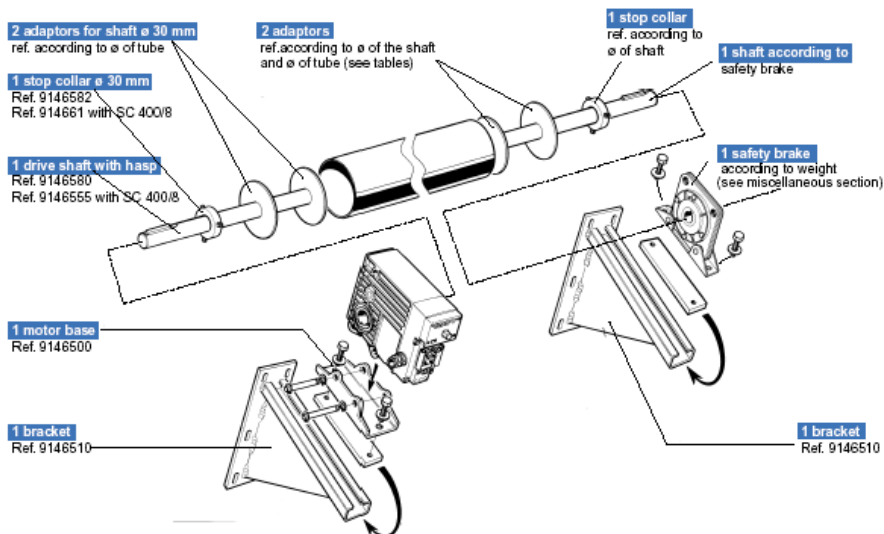
Приводом при отсутствии электропитания можно управлять на выбор тяговой цепью или кривошипной рукояткой при предохранительном выключении электропитания!

*Приводы SC 200/12W, SC 200/12D, SC 300/12D, SC 400/8 могут поставляться с предохранительной ловушкой, которая удобна для всех положений монтажа.*

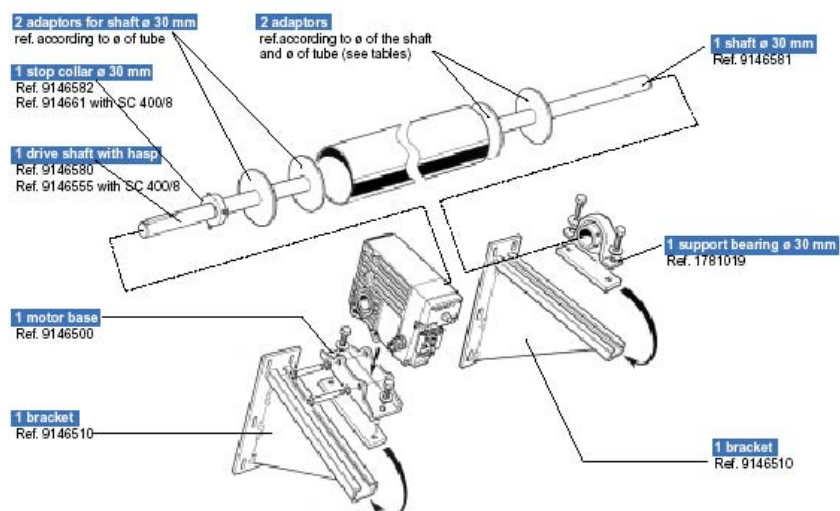




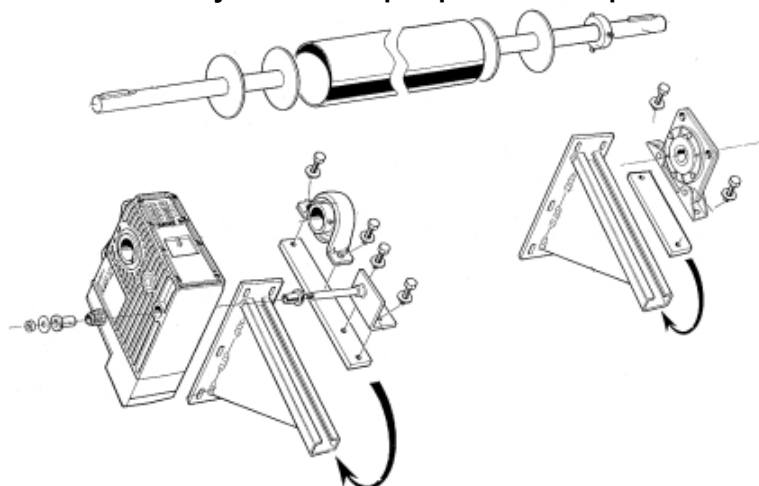
**Вариант монтажа №1:**  
Стандартные консоли, SC на цоколе и предохранительная ловушка как опора.



**Вариант монтажа №2:**  
Стандартные консоли, SC на цоколе и подшипниковый узел на лапах как опора.

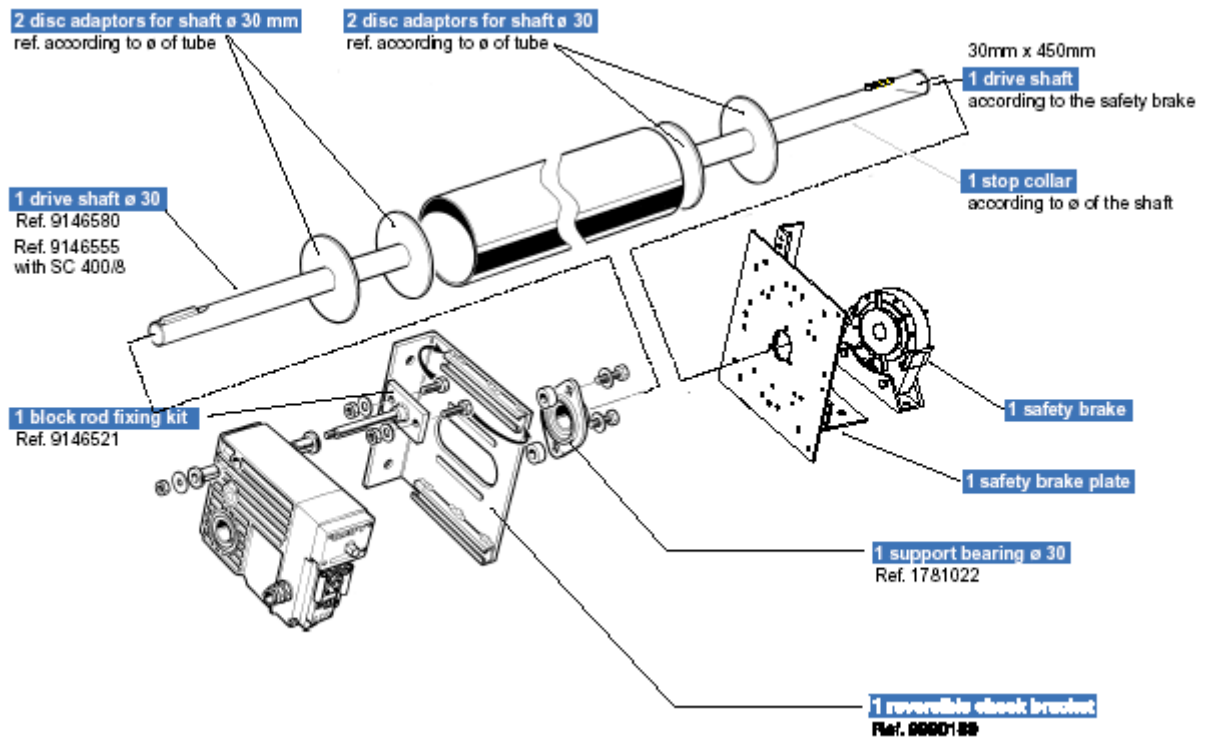


**Вариант монтажа №3:**  
Стандартные консоли, SC снаружи с упором от поворота, подшипниковый узел на лапах и предохранительная ловушка как опора при низкой переключке.

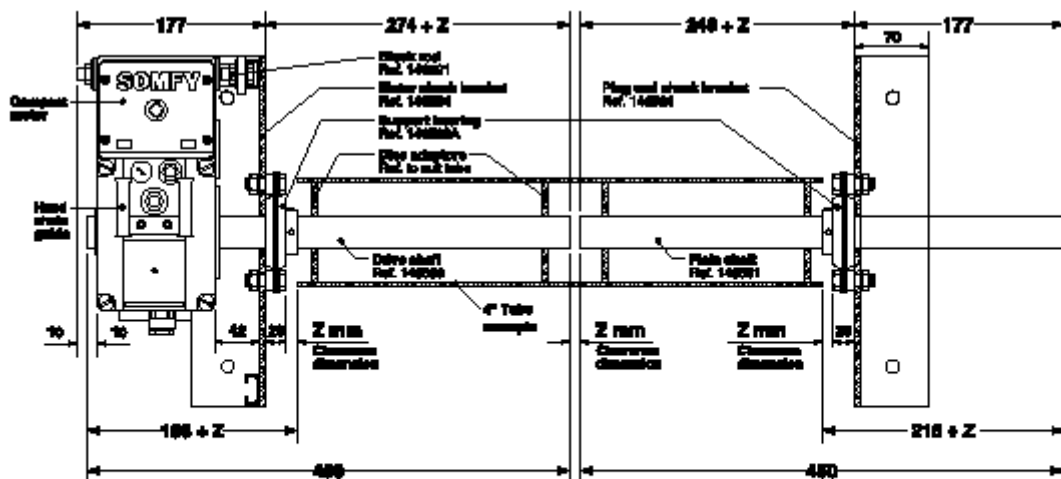


## Вариант монтажа №4:

Стандартные консоли, SC снаружи, подшипниковый узел на лапах и предохранительная ловушка как опора при низкой перемычке.



Пример расчета монтажных зазоров для варианта монтажа на уголковых консолях:



Minimum overall width of tube assembly =  $10 + 2 \times 450 + Z$ .

Where Z is the nominal clearance dimension.

Note: See pages on plug ends for other assembly options.

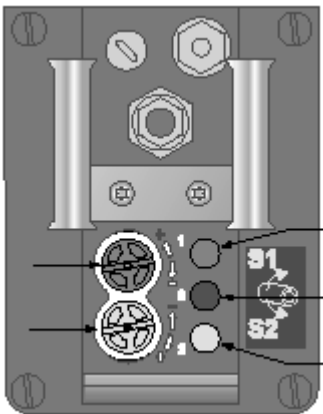
## Инструкция по вводу в эксплуатацию.

**Внимание:** для безопасности человека жизненно важно соблюдать эти указания:

- Прочтите все указания перед монтажом и обратите особое внимание на указания по безопасности.
- Запрещена эксплуатация привода при отсутствии герметичности масляной ванны редуктора или наличия трещин в корпусе. Запрещены любые удары при монтаже и транспортировке. Транспортировка должна производиться в оригинальной упаковке.

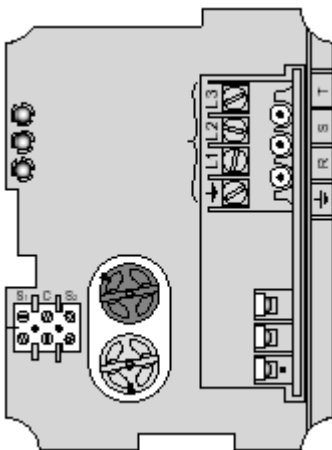
- После ввода в эксплуатацию ознакомьте всех пользователей с функциями и обслуживанием привода, оснащенных всеми необходимыми системами пассивной защиты, (фотобарьерами, контактными профилями, аварийными стоповыми кнопками, предохранительными ловушками, и т.п.)
- Открывайте и закрывайте ворота только при достаточном обзоре сектора функционирования ворот и отсутствия в нем людей.
- Пользуйтесь только прилагаемыми или рекомендуемыми крепежными материалами, оригинальными запасными частями и принадлежностями.
- В случае повреждения кабеля сети срочно замените его (только специалистами электриками с соответствующим допуском).
- При дистанционном управлении храните пульт ДУ таким образом, чтобы его случайное включение, например, посторонними было исключено.
- Перед работой по настройке или ремонту ворот или привода отключите электропитание.
- Никогда не прикасайтесь к движущимся воротам или деталям привода.
- **Внимание!** должно быть предусмотрено всеполюсное размыкание электропитания с не менее, чем 3-х мм зазором между контактами.

## Инструкция по последовательности монтажа и подключения.



1. Смонтировать привод способом, предусмотренным конструкцией ворот.
2. Удалить крышку управления.
3. Подсоединить кабель питания и закрыть крышку управления.
4. Подключить кабель питания к сети согласно приведенным схемам.
5. Удалить крышку для установки конечных положений.
6. Нажать на голубую кнопку. Приводной вал должен двигаться в направлении вращения 1.

- если вал движется против предписанного направления, необходимо обесточить привод и поменять местами 2-е из 3-х фаз питания. Подать питание и вновь нажать голубую кнопку, чтобы проверить направление вращения.



### Внимание:

При введении в эксплуатацию с неверным направлением вращения происходит переключение переключателя рабочего конечного положения, и привод обесточивается через предохранительный концевой выключатель.

#### Что делать, если это произошло:

оба установочных накатных ролика повернуть, нажимая каждый при этом примерно на 3 оборота:

**голубой** — в направлении против часовой стрелки, а **желтый** — в направлении по часовой стрелке в направлении **+** и предохранительный концевой выключатель вновь освободится.

#### Установка переключателя конечного положения:

После установки правильного направления вращения приводного вала (при снятой крышке для установки конечного положения) производится установка верхнего и нижнего конечного положения полотна.

Голубым установочным накатным роликом устанавливается конечное положение **направления вращения 1**, желтым установочным накатным роликом — конечное положение **направления вращения 2**:

- Нажать желтую кнопку и, нажимая, повернуть отверткой или монетой желтый установочный накатный ролик в направлении - (против часовой стрелки) до тех пор, пока не остановится привод. Затем поворачивать в направлении + (по часовой стрелке) до установки желаемого конечного положения.
- Таким же образом поступить с голубой кнопкой и голубым установочным накатным роликом. При отпуске установочных накатных роликов они вводятся в зубчатое зацепление, что обеспечивает устойчивое положение концевых выключателей.
- Закрепить крышку после установки конечного положения.

## Подключение автоматики и управления

Для получения командного сигнала необходимо использовать только потенциально свободные контакты любого типа автоматики.

Снабжение энергией происходит через 24-вольтовое безопасное напряжение, вырабатываемое платой управления или блоком управления привода SC.

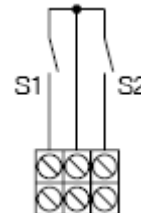
- Удалить крышку управления;
- Герметично завести кабели через входы для подключения 24-вольтового безопасного напряжения;
- Подключить согласно схеме подключения Управление к клеммной колодке (см. схемы подключения). Поперечное сечение проводов не менее  $0,75 \text{ мм}^2$  - макс.  $1,5 \text{ мм}^2$ .

**Внимание!**

Для подключения внешней дополнительной автоматики имеются дублирующие потенциально свободные контакты системы конечных выключателей. Они соответствуют:

- направлению движения 1
- направлению движения 2

S1  
S2



## Инструкция по подключению однофазных приводов серии SC.

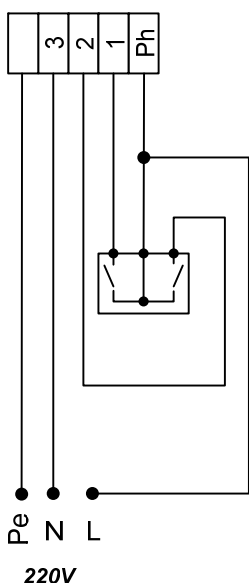
Приводы SOMFY-Compact оснащены интегрированным в привод релейным управлением с 220-вольтовым напряжением и, таким образом, могут быть прямо подключены без дополнительного контактора ко всем Приборам Автоматики с потенциально свободными контактами - например, Радиоуправлению. Приводы переменного тока SOMFY-Compact имеют также дополнительный предохранительный концевой выключатель, который при выходе из строя рабочего концевой выключателя обесточивает привод.

**Ввод в эксплуатацию и установка переключателя конечного положения**

В ряде случаев полное электрическое подключение механизма ворот производится после окончания работ по монтажу и установке. По этому привод SC может быть запущен перед окончательным электрическим подключением для завершения работ по монтажу и установке при помощи специального монтажного кабеля для приводов LS 80 Hercules150/8.

**Для этого необходимо:**

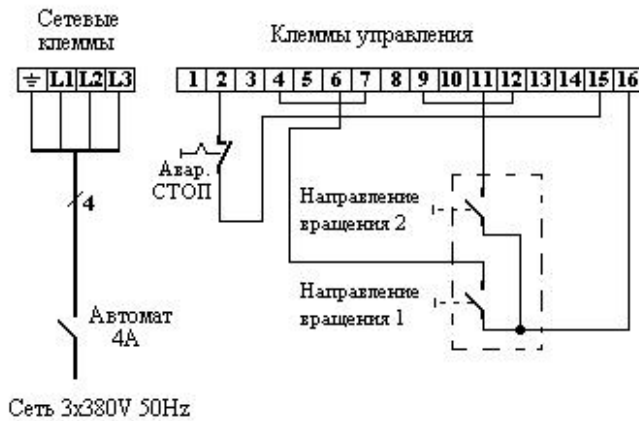
- снять крышку управления;
- герметично завести кабель через резьбовое соединение и подсоединить клеммами к приводу:
  - голубой - нейтраль N - клемма 3;
  - черный - фаза направления вращения 2 - клемма 2;
  - белый - фаза направления вращения 1 - клемма 1;
  - красный - фаза L1 – клемма Ph.
- вернуть на место и укрепить крышку управления, подключить сеть
- снять крышку для установки конечного положения и произвести установку конечных положений (см. раздел Установка конечных положений).



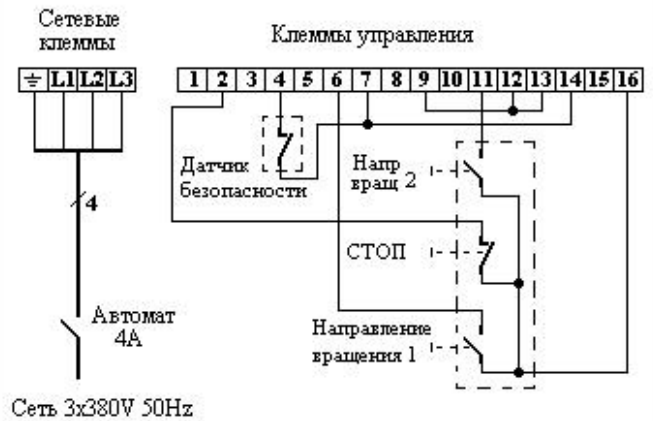
## Основные схемы подключения трёхфазных приводов SC

Непрерывное нажатие. Режим «мертвой руки».	Импульсное управление. Режим самостоятельного перемещения до конечного положения с аварийной остановкой.
<p>Сетевые клеммы L1 L2 L3</p> <p>Клеммы управления 1 2 3 4 5 6 7 8 9 10 11 12 13 14 15 16</p> <p>Автомат 4А</p> <p>Сеть 3x380V 50Hz</p> <p>Направление вращения 2</p> <p>Направление вращения 1</p>	<p>Сетевые клеммы L1 L2 L3</p> <p>Клеммы управления 1 2 3 4 5 6 7 8 9 10 11 12 13 14 15 16</p> <p>Авар. СТОП</p> <p>Автомат 4А</p> <p>Сеть 3x380V 50Hz</p> <p>Направление вращения 2</p> <p>СТОП</p> <p>Направление вращения 1</p>

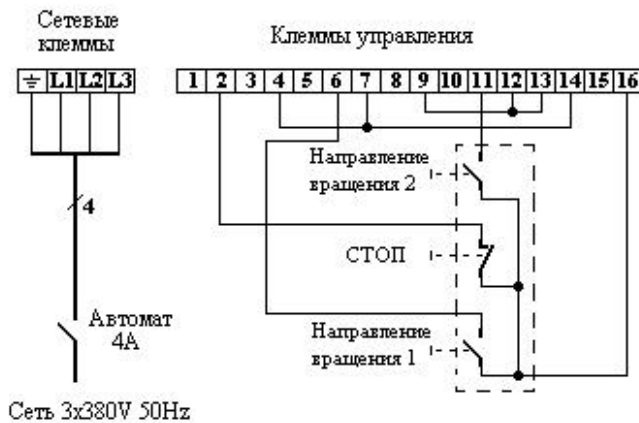
## Непрерывное нажатие. Режим «мертвой руки» с аварийной остановкой.



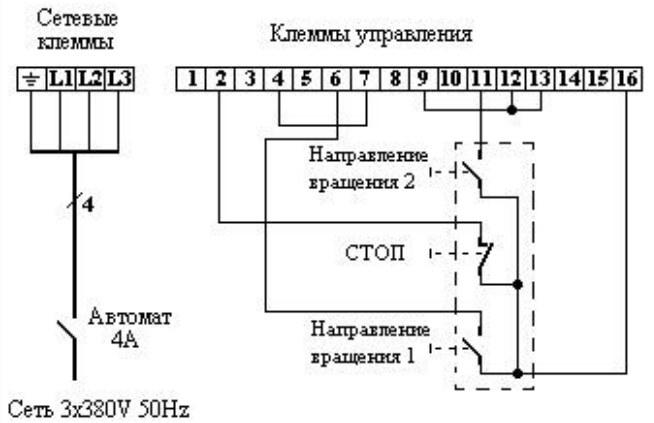
## Импульсное управление. Режим с реверсированием направления движения 1 на направление 2.



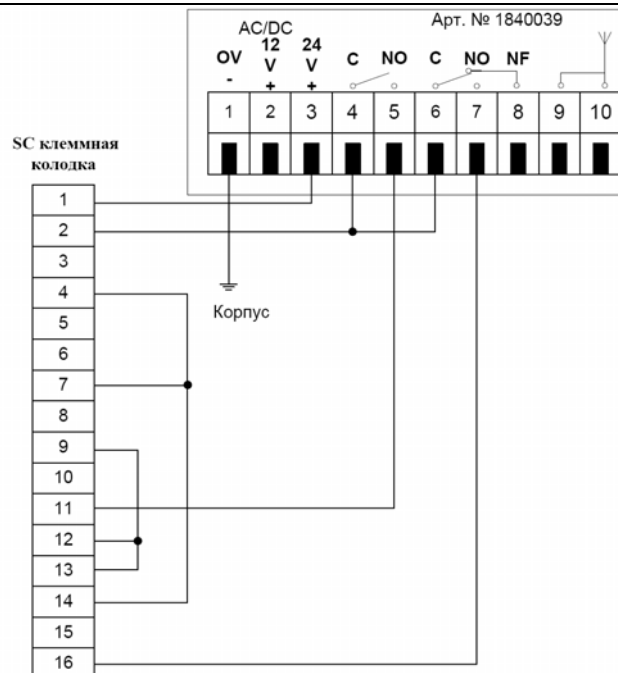
## Импульсное управление. Режим самостоятельно до конечного положения.



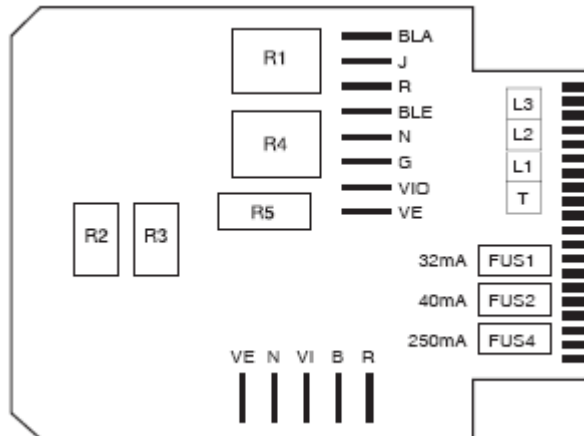
## Смешанное управление. Импульсное управление для открывания и непрерывное нажатие для закрывания.



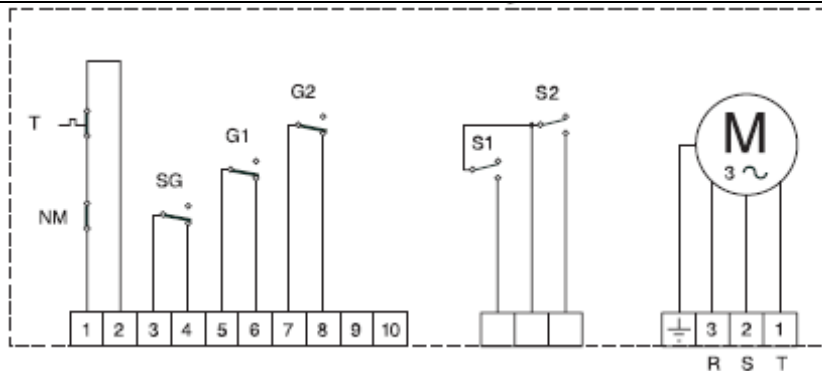
## Подключение к универсальному двухканальному радиоуправлению 1840039



## Внешний вид и расположение клемм и предохранителей на плате управления SC.



## Описание модификации Somfy Compact AB и коммутации с внешним блоком управления (например: SD 250)



Конечные выключатели привода, термореле, контакты безопасности на 10-ти клеммной колодке привода SC версии AB:

- Термореле **T**, микровыключатель редуктора аварийного подъёма **NM**
- Не забудьте проверить перемычку **SG**
- Конечные выключатели **G1** направления движения 1
- Конечные выключатели **G2** направления движения 2

- Выводы обмоток двигателя при трехфазной схеме 230 В.
- Заземляющий провод (желто-зеленый).

Контакты на SC AB

1 и 2  
3 и 4  
5 и 6  
7 и 8

R, S, T  
PE

Контакты на SD 250 12-ти клем. колодке:

5 и 6 (S-M)

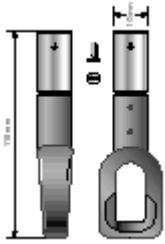
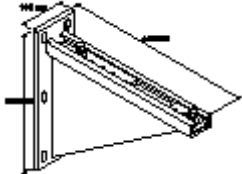
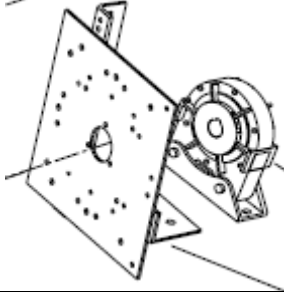
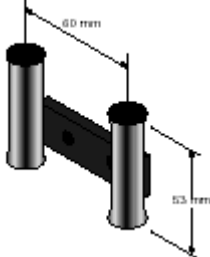
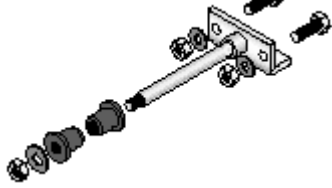
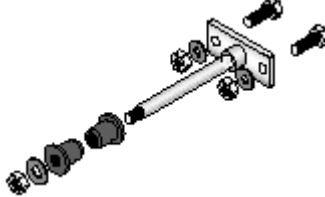

1 и 2 (S-B)  
3 и 4 (S-H)

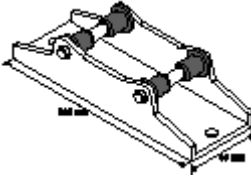
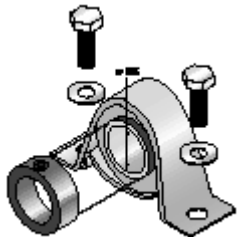
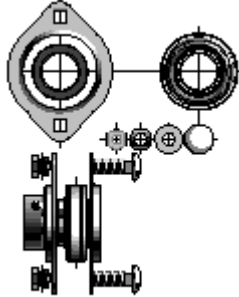
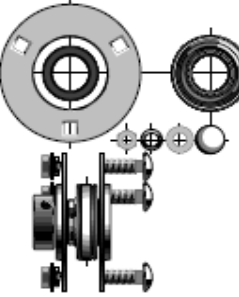

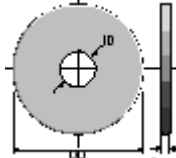
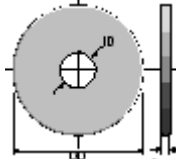
U, V, W  
PE

## Краткий технический каталог комплектующих.

<p><b>9 550 119</b></p>	<p><b>Ловушка (инерционный тормоз) для привода до 400Нм D= 30мм</b></p>	
<p><b>9 146 582</b></p>	<p><b>Ограничительное кольцо для цапфы D= 30мм</b></p>	



<p>9 340 021</p>	<p>Петля для приводов T8/T9/SC внутренний D=10 мм, оцинкованная сталь</p>	
<p>9 146 510</p>	<p>Консоль для Somfy Compact</p>	
<p>9 541 039</p>	<p>Консоль 400x400 для T9 противолежащая для крепления трёхточечного подшипника 1781020</p>	
<p>9 550 114</p>	<p>Направляющие для цепи аварийного подъема привода SC</p>	
<p>9 146 511</p>	<p>Упор от поворота с уголком для Somfy Compact</p>	
<p>9 146 521</p>	<p>Упор от поворота с пластиной для Somfy Compact</p>	
<p>9 146 501</p>	<p>Цепь аварийного подъема для Somfy Compact бухта L=10м</p>	

<p>9 146 500</p>	<p>Цоколь для Somfy Compact в сборе</p>	
<p>1 781 019</p>	<p>Подшипник на лапах разборный самоустанавливающийся D=30мм</p>	
<p>1 781 022</p>	<p>Подшипник фланцевый разборный самоустанавливающийся D=30мм двухточечный 800 кг</p>	
<p>1 781 020</p>	<p>Подшипник фланцевый разборный самоустанавливающийся D=30мм трёхточечный 1000 кг</p>	
<p>9 146 580</p>	<p>Цапфа для Somfy Compact и ловушки 9550119 D=30мм в комплекте со шпонкой L=480 мм</p>	
<p>1 781 057</p>	<p>Шайба (Диск) D=30мм для вала 108x4 (100 мм)</p>	
<p>1 781 025</p>	<p>Шайба (Диск) D=30мм для вала 133x4 (124 мм)</p>	
<p>1 781 026</p>	<p>Шайба (Диск) D=30мм для вала 159x4,5 (149 мм)</p>	