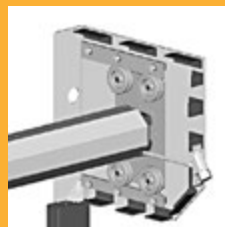
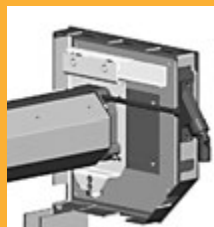
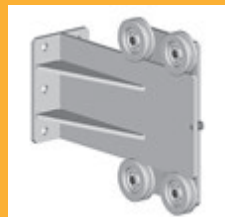




# ИНСТРУКЦИЯ ПО СБОРКЕ И МОНТАЖУ

РОЛЛЕТНЫХ СИСТЕМ  
С ИСПОЛЬЗОВАНИЕМ  
ПОДВИЖНЫХ КАРЕТОК RC,  
БОКОВЫХ КРЫШЕК SF360/S  
И КОНСОЛЕЙ BRC





## СОДЕРЖАНИЕ

### **I. Сборка и монтаж роллетных систем с использованием подвижных кареток RC ..... 2**

1. Описание конструкции, функциональное назначение и принцип работы подвижных кареток RC .....2
2. Монтаж подвижных кареток на крышки боковые.....5
3. Расчет геометрических размеров роллеты в целом и ее деталей, оснащенных подвижными каретками ..... 10

### **II. Сборка и монтаж роллетных систем с использованием боковых крышек SF360/S и консолей BRC ..... 12**

1. Описание конструкции и функциональное назначение системы комплектующих для роллет с большой массой полотна..... 12
2. Особенности сборки вала с элементами привода при монтаже роллеты с крышками SF360/S..... 16
3. Особенности сборки вала роллеты с элементами привода при монтаже на консолях BRC..... 22
4. Особенности сборки и монтажа роллетных систем в комплектации с капсулой регулируемой APB102 ..... 24
5. Монтаж с защитным коробом. Особенности монтажа роллеты при установке крышек SF360/S ..... 26
6. Монтаж без короба. Особенности монтажа при установке консоли BRC ..... 29
7. Расчет геометрических размеров роллет .....31

- Надлежащий монтаж наряду с качественным изготовлением является неотъемлемым условием в достижении высоких потребительских свойств изделия.
- Настоящая инструкция распространяется на защитные жалюзи-роллеты (далее роллеты), выпускаемые по ТУ РБ 37364010.001-95. В инструкции приведены рекомендуемый порядок выполнения и описание основных операций типового технологического процесса по монтажу роллет, а также перечень необходимого оборудования и инструмента.
- Настоящая инструкция может быть использована в качестве руководящего документа при обучении и работе технического персонала. Рекомендуется пользоваться ею совместно с «Техническим каталогом».
- Данная инструкция составлена на основании нашего опыта и знаний. Все существующие нормы и правила, распространяющиеся на монтаж роллет, должны неукоснительно соблюдаться.
- Содержание данного документа не может являться основой для юридических претензий. Компания «АЛЮТЕХ» оставляет за собой право на внесение изменений и дополнений в данную инструкцию.

## I. СБОРКА И МОНТАЖ РОЛЛЕТНЫХ СИСТЕМ С ИСПОЛЬЗОВАНИЕМ ПОДВИЖНЫХ КАРЕТОК RC

С целью снижения нагрузок на систему подвеса, увеличения рабочего ресурса приводов и роллетной системы компания "Алютех Инк." предлагает каретки подвижные серии RC.

Предлагаемая система подвижных кареток серии RC предназначена для установки в боковые крышки SF205, SF250/S, SF250, SF300.

Применение в роллетных и решеточных системах подвижных кареток RC205, RC250/S (рис.1.1) и RC250, RC300 (рис.1.2) обеспечивает надежное и беспрепятственное функционирование системы и позволяет:

- исключить продольный прогиб полотна и, как следствие, задевание полотна роллеты о стенку верхней крышки короба;
- плавно заводить полотно роллеты в направляющие шины, что особенно важно для решеточных систем, когда один край полотна попадает на срез окна по всей высоте роллеты;
- сохранить постоянным угол наклона между полотном/валом и полотном/шиной;
- устанавливать решеточные системы на максимальные ширины проемов;
- в комплектации с решеточными системами AEG56, AEG84:
  - обеспечивает беспрепятственный подъем/опускание полотна, в случае окончания ламели профиля открытым срезом окна;
  - обеспечивает самоблокировку решеточного полотна, при попытке несанкционированного подъема. Необходимыми условиями для самоблокировки решеточного полотна является подбор высоты полотна, а также применение комплектующих в соответствии с инструкцией для решеточных систем серий AEG56 и AEG84.

### 1. ОПИСАНИЕ КОНСТРУКЦИИ, ФУНКЦИОНАЛЬНОЕ НАЗНАЧЕНИЕ И ПРИНЦИП РАБОТЫ ПОДВИЖНЫХ КАРЕТОК RC

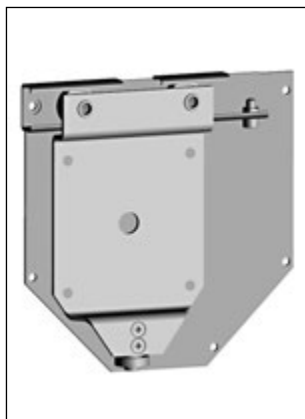


Рис.1.1 Подвижная каретка RC205, RC250S.



Направление движения подвижной пластины каретки вперед



Направление движения подвижной пластины каретки назад



Рис.1.2 Подвижная каретка RC250, RC300.

При подъеме/опускании полотна роллеты, подвижные каретки RC под воздействием полотна приводятся в движение. Перемещаясь по направляющей неподвижной опорной пластине в горизонтальной плоскости вперед или назад относительно боковой крышки, обеспечивается сохранение наклона между полотном/валом и полотном/шиной под углом  $\approx 90^\circ$ .

Данное решение предотвращает возможные вышеприведенные сбои в работе роллеты. Каретки подвижные серии RC применяются совместно с крышками боковыми серии SF:

Таблица 1.1

Артикул подвижной каретки	Артикул крышки боковой
RC205	SF205
RC250S	SF250/S
RC250	SF250
RC300	SF300

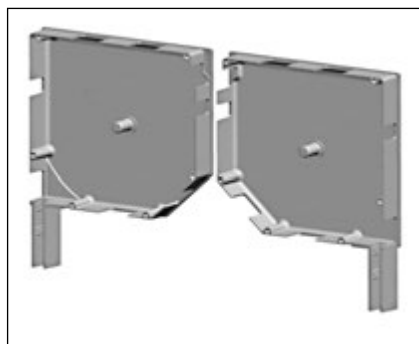


Рис.1.3 Крышка боковая SF205, SF250S.

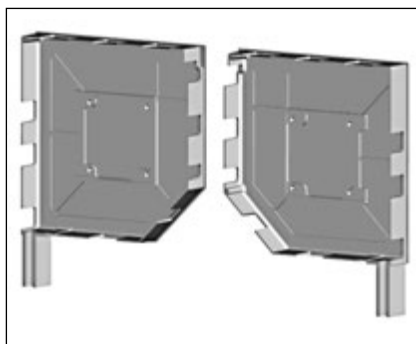


Рис.1.4 Крышка боковая SF250, SF300.

Таблица грузоподъемности кареток:

Таблица 1.2

Артикул подвижной каретки	Мах грузоподъемность, кг
RC205	80
RC250S	80
RC250	120
RC300	120

Подвижные каретки поставляются парами (левая и правая) (рис.1.5).

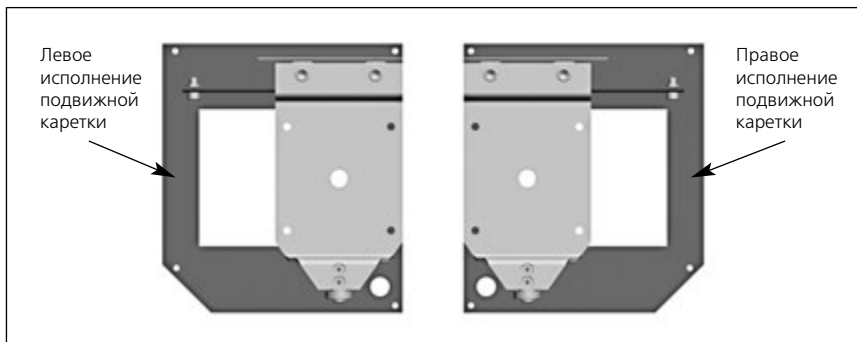


Рис.1.5

Подвижные каретки состоят из следующих составных частей (рис.1.6):

- опорная (неподвижная) пластина: жестко (стационарно) фиксируется заклепками к боковой крышке;
- подвижная пластина на подшипниках: устанавливается в направляющую опорной пластины. На подвижную пластину устанавливаются привода и элементы крепления.

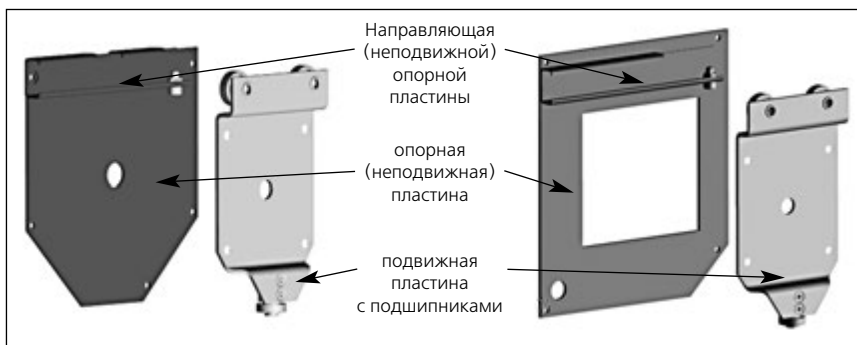


Рис.1.6 Составные части подвижных кареток.

На направляющей опорной пластины предусмотрен фиксационный винт с гайкой (рис.1.7), который выполняет функцию упора, ограничивающий ход каретки при движении вперед.

При движении каретки назад в качестве упора и ограничителя хода подвижной пластины каретки служит задняя стенка крышки боковой.

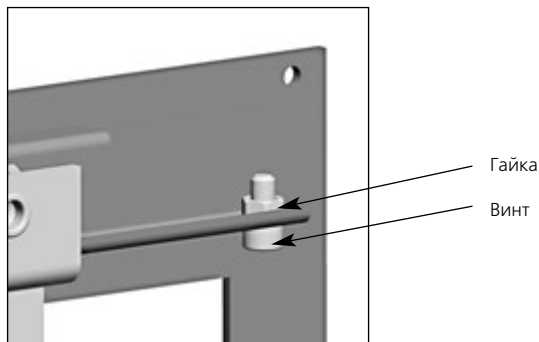


Рис.1.7 Фиксационный винт с гайкой.

## 2. МОНТАЖ ПОДВИЖНЫХ КАРЕТОК НА КРЫШКИ БОКОВЫЕ

### 2.1. МОНТАЖ ОПОРНОЙ ПЛАСТИНЫ НА КРЫШКИ БОКОВЫЕ

Для монтажа опорной пластины на боковые крышки необходимо:

- открутить гайку фиксационного винта (придерживая винт), демонтировать винт с гайкой;
- снять подвижную пластину каретки путем вывода ее из направляющей неподвижной пластины;
- приложить неподвижную пластину к тыльной стороне крышки боковой (рис.2.1);
- разметить места под сверление (рис.2.1);
- просверлить по предварительно нанесенным отметкам сквозные отверстия  $\varnothing 5,2$  мм;
- склепать опорную пластину заклепками  $\varnothing 5 \times 10$  мм с крышкой боковой.

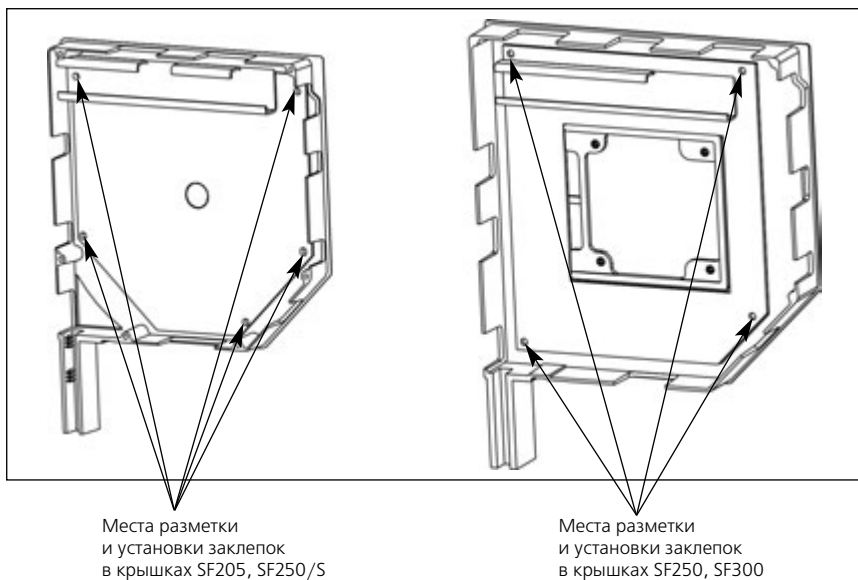


Рис.2.1 Разметка мест для просверливания отверстий и установки заклепок.

При монтаже подвижных кареток на крышках боковых SF205 и SF250/S, необходимо предварительно срезать центральный хвостовик крышки (рис.2.2).

Для удобства последующей установки опорной пластины необходимо срезать только часть хвостовика  $\varnothing 12$  мм, а выступающую на 2 мм от плоскости крышки часть  $\varnothing 18$  мм – сохранить. По выступу  $\varnothing 18$  мм центрируется опорная пластина каретки относительно крышки боковой.

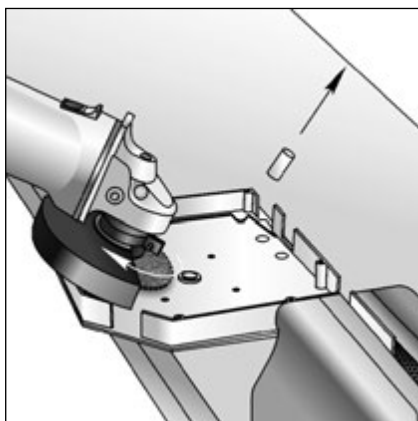


Рис.2.2 Срез центрального хвостовика крышек SF205, SF250/S.



## 2.2. МОНТАЖ НА ПОДВИЖНЫЕ ПЛАСТИНЫ КАРЕТОК ПРИВодОВ И ЭЛЕМЕНТОВ КРЕПЛЕНИЯ

Схема монтажа на подвижные пластины кареток приводов и элементов крепления представлена на рис.2.3.

Для монтажа на подвижную пластину каретки электроприводов и элементов крепления могут применяться нанесенные (стандартные) на пластине отверстия, с межосевым расстоянием 85x85мм или размечаются и сверлятся новые отверстия.

В таблице 2.1 указан перечень креплений и суппортов, которые можно крепить с помощью нанесенных (стандартных) в подвижной пластине каретки отверстий.

Таблица 2.1

Артикул крепления/суппорта
КМФ/60
КМ/М100
КМУ
SBB12/100
SBB42/100
SBB32

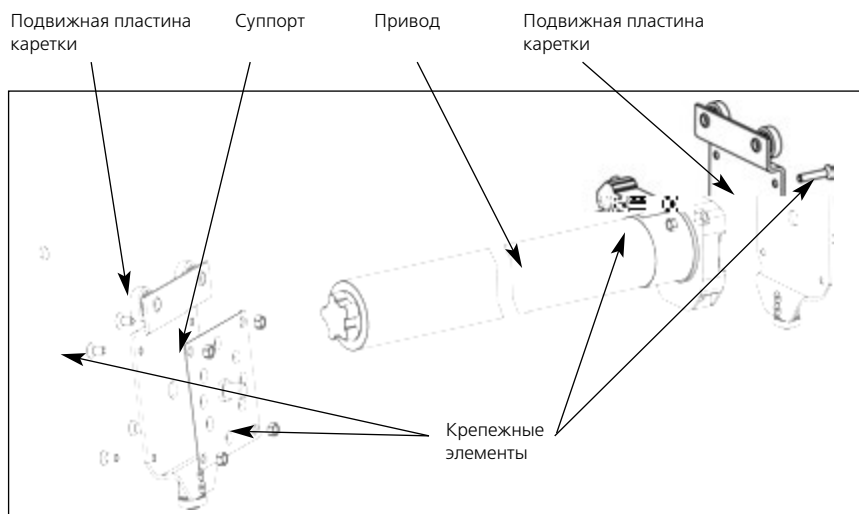


Рис.2.3 Схема монтажа приводов и элементов крепления на каретку.

## 2.3. МОНТАЖ ПОДВИЖНЫХ И ОПОРНЫХ ПЛАСТИН КАРЕТОК

### 2.3.1. Монтаж подвижной пластины каретки со стороны привода

Монтажу подвижной пластины каретки со стороны привода предшествует установка привода, закрепленного на подвижной пластине, в вал и фиксация вала с приводом в соответствии с "Инструкцией по изготовлению роллет".

Монтаж подвижной пластины каретки (с установленными на ней приводом и валом) и неподвижной опорной пластины каретки осуществляется в следующей последовательности:

- установить подвижную пластину (с прикрепленными на ней приводом и валом) подшипниками в направляющую неподвижной опорной пластины (рис.2.4);
- откатить подвижную пластину (с приводом и валом) назад до упора с задней стенкой боковой крышки (рис.2.5);

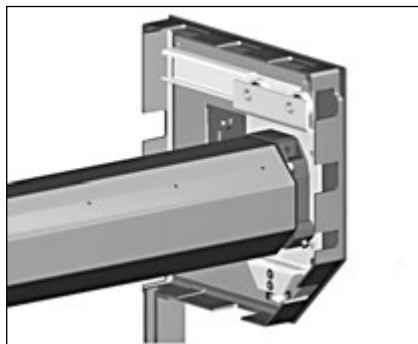


Рис.2.4

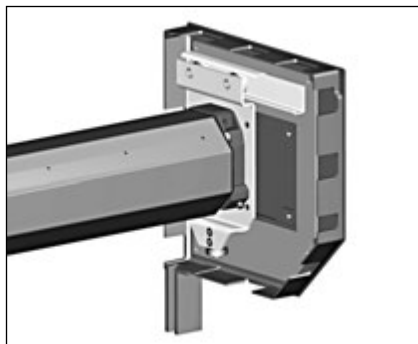


Рис.2.5

- установить в отверстие направляющей неподвижной опорной пластины винт и закрутить гайку (рис.1.7).

### 2.3.2. Монтаж подвижной пластины каретки со стороны противоположной приводе

Монтаж подвижной пластины каретки (с установленными на ней элементами крепления) со стороны противоположной приводе, осуществляется в следующей последовательности:

- установить подвижную пластину (с прикрепленными на ней элементами крепления) подшипниками в направляющую неподвижной опорной пластины каретки (рис.2.6);
- откатить подвижную пластину (с элементами крепления) назад до упора с задней стенкой боковой крышки (рис. 2.6);
- установить в отверстие направляющей неподвижной опорной пластины винт и закрутить гайку (рис.1.7).



Рис.2.6

Все остальные этапы монтажа осуществляются в соответствии с "Инструкцией по изготовлению роллет".

### 2.3.3. Особенности монтажа подвижных кареток при комплектации роллетной системы электроприводами с системой ручного аварийного подъема (NHK)

При комплектации роллеты электроприводом с системой ручного аварийного подъема монтаж осуществляется в следующей последовательности:

- выверить местоположение кардана, обеспечив свободное скольжение двигателя по его приводному штифту (рис.2.7);

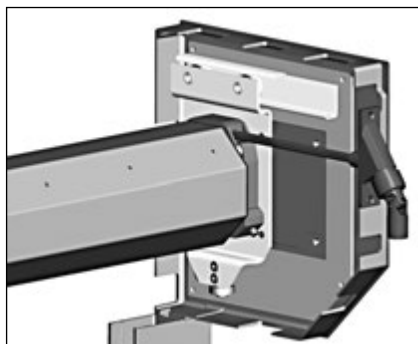


Рис.2.7

- разметить и просверлить в крышке боковой отверстия  $\varnothing 3,2$  мм для последующего крепления кардана самонарезающими винтами 3,5x9,5;
- установить переднюю крышку короба, разметить по готовым отверстиям места сверления отверстий для крепления кардана;
- снять крышку короба и просверлить по разметке отверстия  $\varnothing 4,2$  мм;
- вырезать в крышке короба окно для установки кардана.

### 3. РАСЧЕТ ГЕОМЕТРИЧЕСКИХ РАЗМЕРОВ РОЛЛЕТЫ В ЦЕЛОМ И ЕЕ ДЕТАЛЕЙ, ОСНАЩЕННЫХ ПОДВИЖНЫМИ КАРЕТКАМИ

#### 3.1. РАСЧЕТ ДЛИНЫ ЛАМЕЛИ РОЛЛЕТНОГО ПОЛОТНА

Длина ламели **L**, в случае использования электропривода с системой **NHK**, рассчитывается в зависимости от ширины роллеты **W**, типоразмера профиля и типоразмера направляющей шины по следующим формулам:

**L=W-77** (мм) - для профилей **AR/37, ES8x45, KPU/37, KPU/R, ESU8x35, ESL8x50**, используемых с направляющими шинами **GR53x21, GR60x21/S, GR65x23**;

**L=W-80** (мм) - для профилей **AR/40, ARH/40, AER44/S, ES8x45, KPU, KPU/R, ESU8x45, ESL8x50**, используемых с направляющими шинами **GR53x21, GR60x21/S, GR65x23**;

**L=W-78** (мм) - для профилей **AR/41eco, ES8x45, KPU/37, KPU/R, ESU8x35, ESL8x50**, используемых с направляющими шинами **GR53x21, GR65x23**;

**L=W-85** (мм) - для профилей **AR/55eco, AR/55, ARH/55, AER55/S, ES14x50, ES8x45, KPU, KPU/R, ESU13x50**, используемых с направляющими шинами **GRM65x26, GRM75x27**;

**L=W-80** (мм) - для профилей **AR/55eco, ES8x45, KPU, KPU/R, ESL8x50, ESU8x45**, используемых с направляющей шиной **GR65x23**;

**L=W-100** (мм) - для профилей **AR/55, ARH/55, AER55/S, ES14x50, KPU, ESU13x50**, используемых с направляющими шинами **GR70x26, GR75x27/S**;

**L=W-110** (мм) - для профилей **AG/77, EV/77** (с поликарбонатной вставкой **PI/77**), **EA/77, ES/77, ESU/77, ESR/77, ESR/77R**, используемых с направляющей шиной **GR90x35**;

**L=W-85** (мм) - для профилей **AEG56, AEG30/S, ESR60, ESR60/R, ES7**, используемых с направляющими шинами **GRM65x26, GRM75x27**;

**L=W-100** (мм) - для профилей **AEG56, AEG30/S, ESR60, ESR60/R, ES7**, используемых с направляющими шинами **GR70x26, GR75x27/S**;

**L=W-110** (мм) - для профилей **AEG84, AEG45/S, ESU88**, используемых с направляющими шинами **GR90x35**.

#### **Внимание!**

Для всех остальных приводов длина ламелей рассчитывается по стандартной методике, изложенной в "Инструкции по изготовлению роллет".

### 3.2. РАСЧЕТ ДЛИНЫ ОКТОГОНАЛЬНОГО ВАЛА

Длина октогонального вала  $L_B$ , рассчитывается в зависимости от ширины роллеты  $W$ , типа привода роллеты, типоразмера октогонального вала, применяемых капсул по следующим формулам:

- а) вал октогональный **RT40x0,6**. Комплектация капсулами подшипниковыми **BBC40**.

$L_B = W - 65$  (мм) - для вороткового привода с использованием капсулы редукторной **GC40/BP**;

$L_B = W - 60$  (мм) - для электропривода.

- б) вал октогональный **RT40x0,6**. Комплектация капсулами универсальными **KU40**.

$L_B = W - 80$  (мм) - для вороткового привода с использованием капсулы редукторной;

$L_B = W - 65$  (мм) - для электропривода.

- в) вал октогональный **RT60x0,8**. Комплектация капсулами подшипниковыми **BBC60**.

$L_B = W - 65$  (мм) - для вороткового привода с использованием капсулы редукторной **GC60/BP**;

$L_B = W - 67$  (мм) - для электропривода.

- г) вал октогональный **RT60x0,8**. Комплектация капсулами универсальными **KU60**.

$L_B = W - 80$  (мм) - для электропривода;

$L_B = W - 85$  (мм) - для редукторного привода и электропривода с системой аварийного ручного подъема.

- д) вал октогональный **RT60x0,8**. Комплектация капсулами регулируемые **APB**.

$L_B = W - 110$  (мм) - для всех типов приводов.

- е) вал октогональный **RT70x1,2**.

$L_B = W - 110$  (мм) - для всех типов приводов. Комплектация капсулами регулируемые **APB**.

- ж) вал октогональный **RT102x2,5**.

$L_B = W - 120$  (мм) - для комплектации электроприводом.

#### Внимание!

При использовании роллет с полотном из профиля AER42 установка системы подвижных кареток, в силу конструктивных особенностей профиля, не рекомендуется. Остальные элементы роллетного полотна рассчитываются и изготавливаются согласно стандартной методике, изложенной в "Инструкции по изготовлению роллет".

## II. СБОРКА И МОНТАЖ РОЛЛЕТНЫХ СИСТЕМ С ИСПОЛЬЗОВАНИЕМ БОКОВЫХ КРЫШЕК SF360/S И КОНСОЛЕЙ BRC

Компания "Алютех Инк." предлагает новую систему комплектующих для крепления роллетных и решеточных систем массой полотна до 200 кг. Система подвеса включает следующие комплектующие: крышка боковая SF360/S в сборе с кареткой; консоль BRC в сборе с кареткой; суппорт SBB32 в сборе с подшипником.

### 1. ОПИСАНИЕ КОНСТРУКЦИИ И ФУНКЦИОНАЛЬНОЕ НАЗНАЧЕНИЕ СИСТЕМЫ КОМПЛЕКТУЮЩИХ ДЛЯ РОЛЛЕТ С БОЛЬШОЙ МАССОЙ ПОЛОТНА

Основной конструктивной особенностью данных систем является применение универсальных подвижных опорных кареток для установки вала роллеты.

Конструкция каретки с опорой на четыре подшипниковых ролика обеспечивает плавное и безопасное перемещение по направляющим шинам и позволяет снизить изгибающие нагрузки на элементы подвеса, что существенно увеличивает срок эксплуатации роллетной системы.

Новая система подвеса предполагает два вида монтажа роллет:

- с использованием боковых крышек SF360/S и защитного короба SB45/360 (рис. 1.1);
- с использованием выносных консолей BRC при монтаже без короба (рис. 1.2).

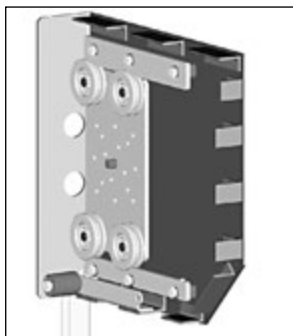


Рис.1.1 Крышка SF360/S, в сборе.

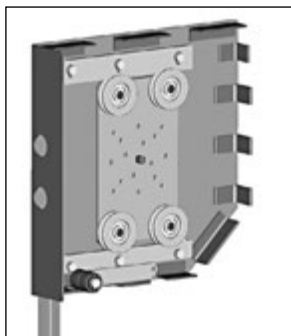
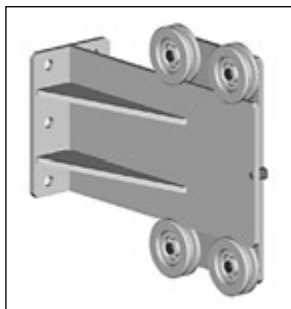


Рис.1.2 Консоль BRC, в сборе.



**ВОЗМОЖНЫЕ ВАРИАНТЫ КОМПЛЕКТАЦИИ РОЛЛЕТЫ ПРИ ИСПОЛЬЗОВАНИИ КРЫШЕК SF360/S ИЛИ КОНСОЛЕЙ BRC:**

<b>Возможные варианты комплектации в зависимости от типа монтажа</b>	
<b>Вариант монтажа с коробом (рис.1.3)</b>	<b>Вариант монтажа без короба (рис.1.4)</b>
Вал октогональный RT70x1,2 // RT 102x2,5 (рис. 1.5)	
Дистанционные кольца RD70 // RD102 (рис. 1.6)	
Суппорт SBB32 в сборе с подшипником (рис. 1.7)	
Капсулы регулируемые APB70AL // APB102 (рис. 1.8)	
Пружины тяговые SS190 (рис. 1.9) для вала RT102x2,5; SS1901 для вала RT70x1,2, // ригель блокирующий RG для октогонального вала RT70x1,2	
Внутривальный электропривод (с/без системы аварийного ручного подъема) с соответствующим адаптером и кольцом конечного положения (рис. 1.10)	
Профиль AG/77 // AEG84	
Направляющие шины GR90x35	
Кардан CJ7M +вороток H150 // петля PP175 - PP425 или кардан CJ7/P + вороток KP1500/KP2000 (при установке электропривода с системой аварийного ручного подъема)	Петля PP175 - PP425 + вороток KP 1500 / KP 2000 (при установке электропривода с системой аварийного ручного подъема)
Короб защитный SB45/360, боковая крышка SF360/S	Консоль BRC
Ролик направляющий RGH/77	Ролик направляющий RGV/77

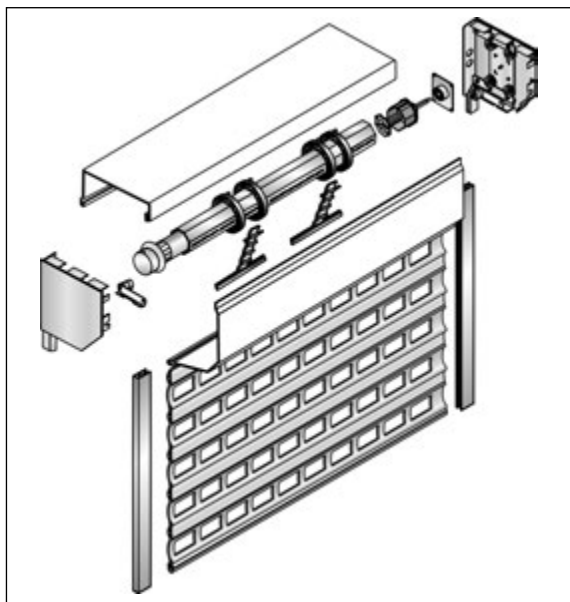


Рис.1.3 Вариант монтажа с коробом SB45/360.

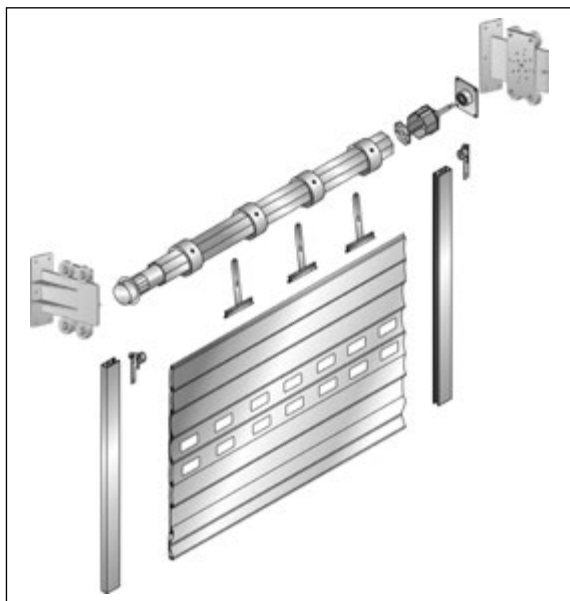


Рис.1.4 Вариант монтажа без короба.



**КОМПЛЕКТУЮЩИЕ ДЛЯ СИСТЕМЫ ПОДВЕСА**

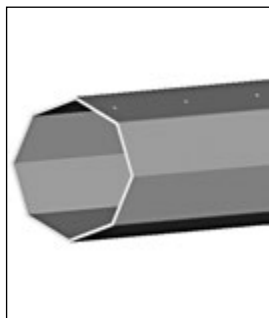


Рис. 1.5 Вал RT102x2,5.



Рис. 1.6 Кольцо RD102.

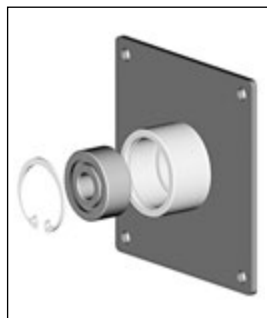


Рис. 1.7 Суппорт SBB32.

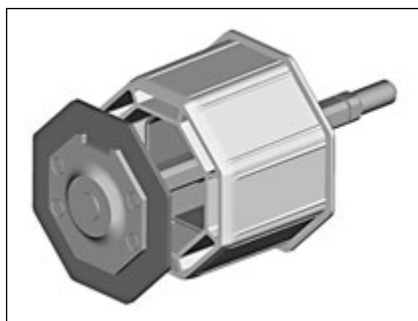


Рис. 1.8 Капсула APB102.

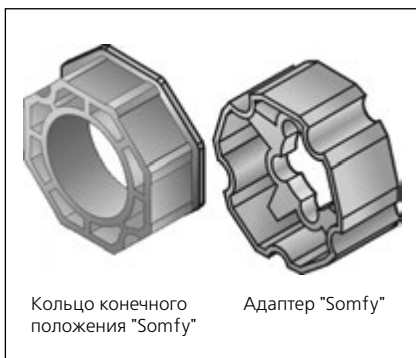


Рис. 1.9 Пружина SS190.



Кольцо конечного положения "Nice"

Адаптер "Nice"



Кольцо конечного положения "Somfy"

Адаптер "Somfy"

Рис. 1.10 Адаптеры и кольца конечного положения для электроприводов.

## 2. ОСОБЕННОСТИ СБОРКИ ВАЛА С ЭЛЕМЕНТАМИ ПРИВОДА ПРИ МОНТАЖЕ РОЛЛЕТЫ С КРЫШКАМИ SF360/S

Сборка производится в следующей последовательности:

- 2.1. Установить на электродвигатель кольцо конечного положения и адаптер. Зафиксировать адаптер (рис.2.1).

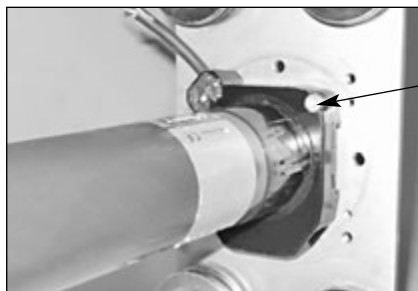


Рис.2.1 Установка адаптера и кольца конечного положения.

При подборе электроприводов и соответствующих комплектов адаптеров с кольцами конечного положения следует пользоваться данными, приведенными в техническом каталоге "Роллетные системы АЛЮТЕХ".

- 2.2. Закрепить электродвигатель к каретке:

1. Демонтировать каретки из крышек в следующей последовательности:
  - ослабить затяжку винтов крепления верхней направляющей пластины крышки;
  - сместить пластину вверх за счет пазовых отверстий для возможности вывода каретки;
  - снять каретку с крышки.
2. Крепление электроприводов с системой аварийного ручного подъема:
  - А) Электроприводы "Somfy":
    - серий LT 50 НК и LT 60 НК крепятся к каретке со стороны двигателя двумя винтами М6х20 с цилиндрической головкой и внутренним шестигранником S5 (рис.2.2).



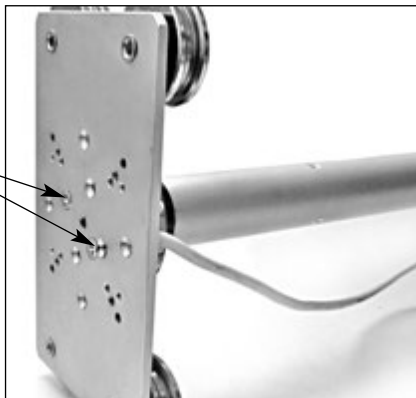
Винт М6х20

Рис.2.2 Крепление двигателей "Somfy" серий LT 50 НК и LT 60 НК.

**Б) Электроприводы "Nice":**

- серии Neo MN крепятся к каретке при помощи двух винтов М6х20 с потайной головкой. Для крепления завести винты с обратной стороны каретки (рис.2.3);
- серии Neo LH крепятся к каретке при помощи двух винтов М6х30 с потайной головкой и двух гаек М6, устанавливаемых в шестигранные отверстия оголовка привода. Для крепления завести винты с обратной стороны каретки.

2 винта  
с потайной  
головкой

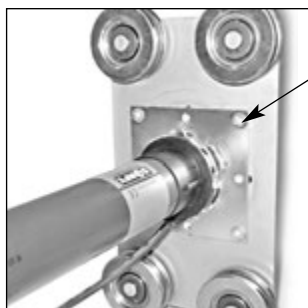


*Рис.2.3 Крепление двигателей "Nice" серий Neo MN и Neo LH.*

**3. Крепление электроприводов без системы аварийного ручного подъема:**

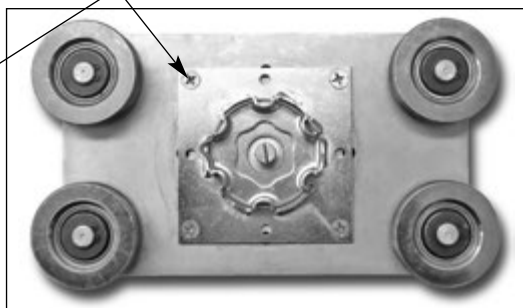
**А) Электроприводы "Somfy":**

- серии LT 50, LT 60, Altus 50RTS и Altus 60RTS (рис.2.4) устанавливаются на крепление KMF/60. Крепление монтируется на каретке при помощи четырех винтов М6х10 с потайной головкой (рис.2.5).



*Рис.2.4 Крепление двигателей "Somfy" серий LT 50, LT 60, Altus 50RTS, Altus 60RTS.*

Винты М6х10



*Рис.2.5 Установка крепления KMF/60.*

**Б)** Электроприводы "Nice":

- серии Neo M, Neo Star, Neo Mat и Sun устанавливаются на крепление КМ/М100 (рис.2.6). Крепление монтируется на каретке при помощи четырех болтов М6х10 с шестигранной головкой с размером под ключ S10 или винтов с цилиндрической головкой с внутренним шестигранником S5.

Перед установкой крепления необходимо рассверлить четыре готовых отверстия диаметром 5 мм до 6,5 мм.

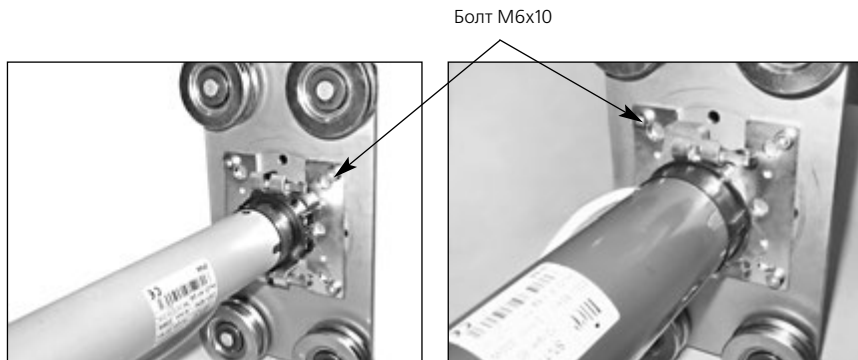


Рис.2.6 Установка двигателей "Nice" серий Neo M, Neo Star, Neo Mat и Sun с использованием крепления КМ/М100.

- 2.3.** Закрепить суппорт SBB32 к каретке, устанавливаемой со стороны, противоположной приводу, при помощи четырех болтов М6х10 с шестигранной головкой с размером под ключ S10 или винтов с цилиндрической головкой с внутренним шестигранником S5 (рис.2.7).

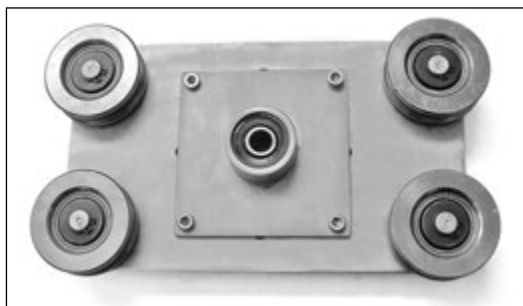
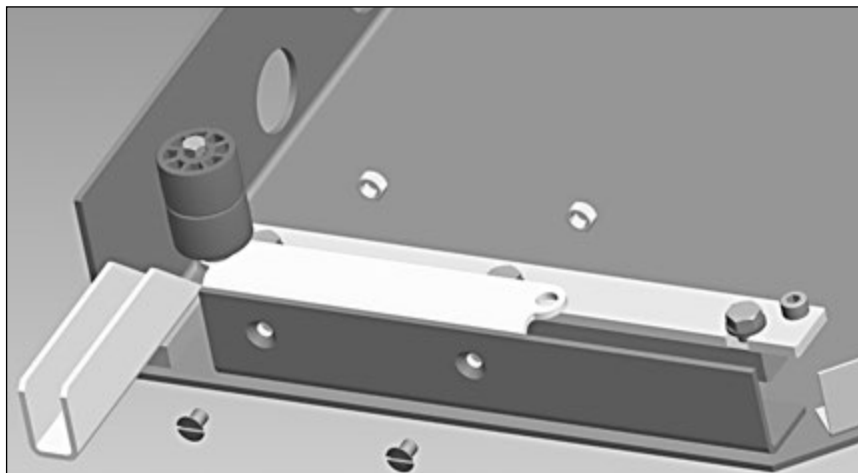


Рис.2.7 Установка суппорта SBB32.

- 2.4.** Закрепить к крышке направляющий ролик RGH/77 при помощи двух винтов M5x12 с потайной головкой и двух гаек (рис. 2.8.).



*Рис.2.8 Установка направляющего ролика RGH/77.*

- 2.5.** Собрать вал роллеты:
1. Установить на вал комплект дистанционных колец RD с шагом 400 мм;
  2. Установить в вал регулируемую капсулу APB до упора;
  3. Установить в вал электродвигатель Nice или Somfy в сборе с кареткой;
  4. Сверлить совместно два отверстия  $\varnothing 3,2$  в октогональном валу и адаптере. Отверстия должны располагаться диаметрально.
  5. Установить самонарезающие винты 3,5x9,5 с потайной или полупотайной головкой с крестообразным шлицем.
- 2.6.** Произвести на ровной горизонтальной поверхности предварительную сборку короба роллеты в следующей последовательности:
1. Собрать боковые крышки SF360/S и заднюю панель короба SB;
  2. Разметить и сверлить совместно в уголках верхней части крышек и в задней панели короба по два отверстия  $\varnothing 4,2$  мм для последующей установки заклепок (рис.2.9);

3. Разметить и сверлить совместно в верхнем уголке передней части крышек и в панели корпуса по одному отверстию  $\varnothing 4,2$  мм для последующей установки заклепок (рис.2.10).

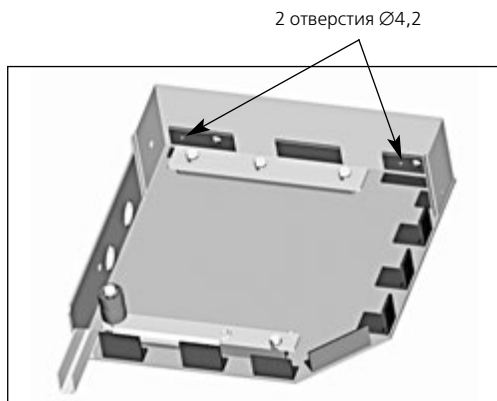


Рис.2.9

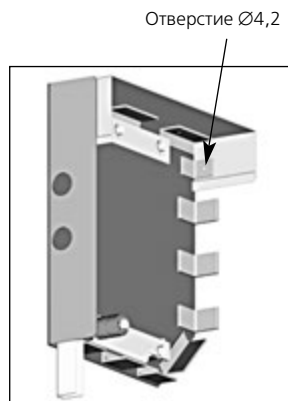


Рис.2.10

4. Разметить и сверлить совместно в крышках и в панели корпуса отверстия для последующего крепления крышек к обрамлению проема:

- при накладном монтаже - по два отверстия в задних отбортовках крышек (рис.2.11);
- при комбинированном монтаже - по два отверстия в задней и верхней частях крышек (рис.2.12);
- при встроенном монтаже - по три отверстия в уголках верхней части крышек (рис.2.13).

Диаметр отверстий определяется размерами применяемых крепежных элементов.

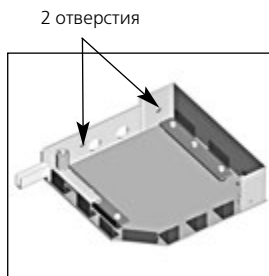


Рис. 2.11

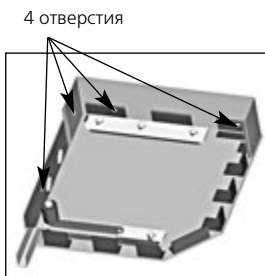


Рис. 2.12

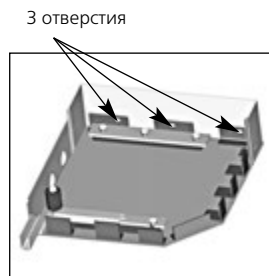


Рис. 2.13

Для обеспечения жесткости крепления конструкции допускается:

- при накладном монтаже - с торцевой поверхности крышек устанавливать дополнительные усиливающие кронштейны;
- при встроенном монтаже - устанавливать дополнительные усиливающие кронштейны для крепления крышек со стороны задней отбортовки или производить дополнительное крепление к проему через торцевые поверхности крышек.

**Внимание!** Установленные элементы крепления должны обеспечивать свободное перемещение кареток.

**2.7.** При комплектации роллеты электроприводом с системой ручного аварийного подъема необходимо:

1. Выверить местоположение кардана, обеспечив свободное перемещение каретки с двигателем по приводному штифту кардана (рис.2.14);

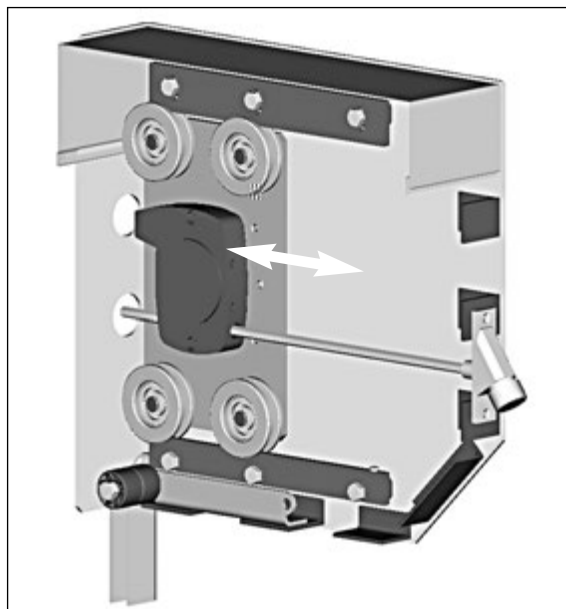


Рис.2.14

2. Разметить и просверлить в крышке отверстия  $\varnothing 3,2$  мм для последующего крепления кардана самонарезающими винтами 3,5x9,5;
3. Установить переднюю крышку короба;
4. Разметить по готовым отверстиям места сверления отверстий для крепления кардана;
5. Снять крышку короба и просверлить по разметке отверстия  $\varnothing 4,2$  мм;
6. Вырезать в крышке короба окно для установки кардана.

### 3. ОСОБЕННОСТИ СБОРКИ ВАЛА РОЛЛЕТЫ С ЭЛЕМЕНТАМИ ПРИВОДА ПРИ МОНТАЖЕ НА КОНСОЛЯХ ВРС

#### 3.1. Электроприводы "Nice" с системой аварийного ручного подъема:

- серии Neo MN крепятся к каретке при помощи двух болтов М6х25 с шестигранной головкой и размером под ключ S10 или винтов М6х25 с цилиндрической головкой с внутренним шестигранником S5. Для крепления завести винты с обратной стороны каретки, противоположной приводу;
- серии Neo LH крепятся к каретке при помощи двух болтов М6х30 с шестигранной головкой и размером под ключ S10 или винтов М6х30 с цилиндрической головкой с внутренним шестигранником S5 и двух гаек М6, устанавливаемых в шестигранные отверстия оголовка привода. Для крепления завести болты с обратной стороны каретки (рис.3.1).

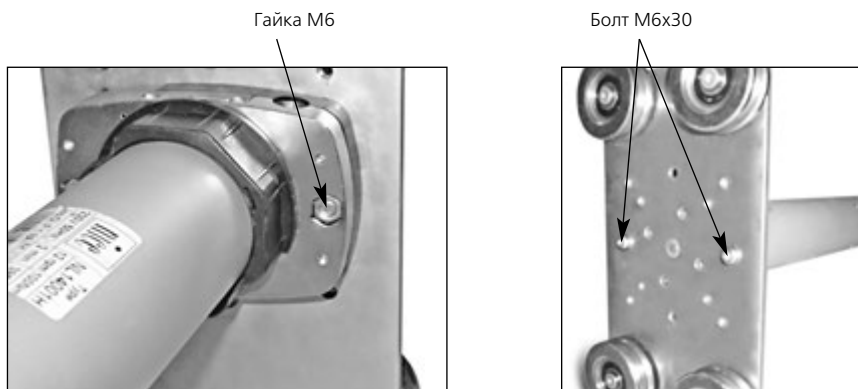


Рис.3.1 Крепление двигателей "Nice" серий Neo MN и Neo LH.

Способы крепления электроприводов других серий и суппорта SBB32 такие же, как и для монтажа с коробом, и представлены на рис.3.2 - 3.6.



Рис.3.2 Крепление двигателей "Somfy" серий LT 50 NHK и LT 60 NHK.



Рис.3.3 Установка суппорта SBB32.





Рис.3.4 Крепление двигателей "Somfy" серий LT 50, LT 60, Altus 50RTS и Altus 60RTS.

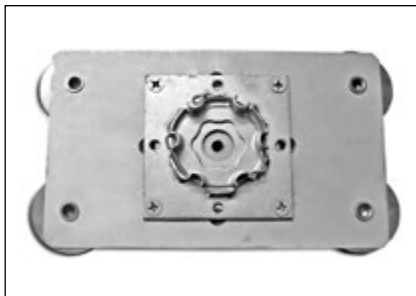


Рис.3.5 Установка крепления KMF/60.



Рис.3.6 Установка двигателей "Nice" серий Neo M, Neo Star, Neo Mat и Sun с использованием крепления KM/M100.

**3.2.** Сборка вала роллеты производится в соответствии с пунктом 2.5.

## 4. ОСОБЕННОСТИ СБОРКИ И МОНТАЖА РОЛЛЕТНЫХ СИСТЕМ В КОМПЛЕКТАЦИИ С КАПСУЛОЙ РЕГУЛИРУЕМОЙ АРВ102

### 4.1. Максимальная грузоподъемность капсулы регулируемой АРВ102

Капсулой регулируемой АРВ102 комплектуются роллетные системы, общая масса полотна которых не превышает 120 кг. При превышении массы роллетного полотна максимально допустимой, рекомендуется применение системы комплектующих для тяжелых систем в комплектации с валом RT108x3,6, электроприводами серии SIMU T8M и соответствующей комплектацией (цапфа ZA 30, шайба SCH 30/108, кольцо ограничительное RN 30, суппорт с подшипником SBB30/108, подшипник разборный самоустанавливающийся KUG 30).

### 4.2. Особенности сборки и монтажа роллетных систем в комплектации с капсулой регулируемой АРВ102

- 1) После установки капсулы АРВ102 оголовком в октогональный вал RT102x2,5 необходимо зафиксировать капсулу 4-мя самонарезающими винтами 4,2x25 мм (рис.4.1).

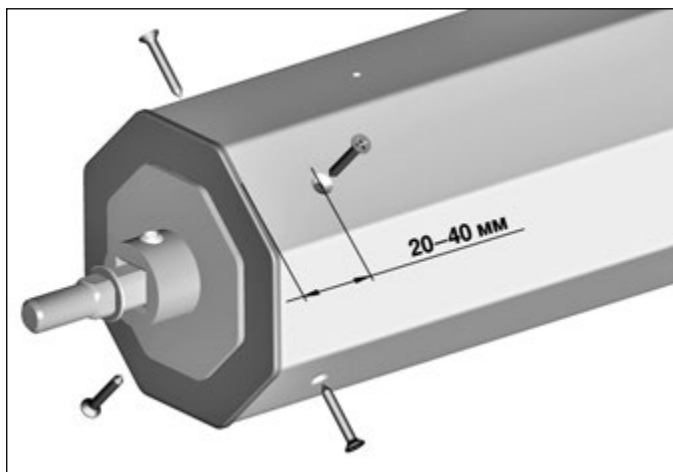


Рис.4.1 Фиксация капсулы регулируемой АРВ102 с валом RT102x2,5.

2) Выставить капсулу регулирующую APB102 в следующем порядке:

- отвернуть установочный винт капсулы и выдвинуть несущий стержень до упора в подшипник (рис.4.2); стержень не должен доходить до упора во внутреннюю обойму подшипника на 1-2 мм;

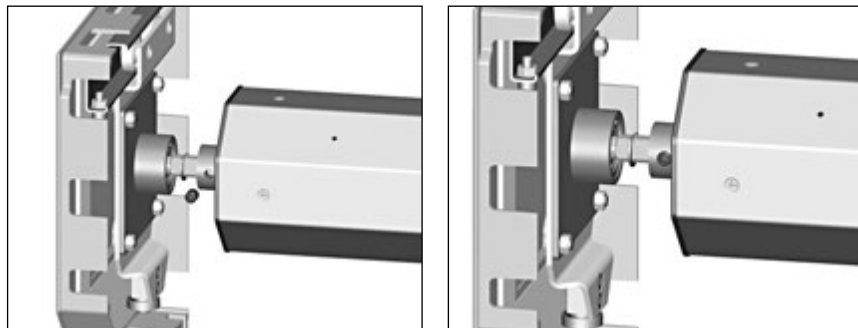


Рис.4.2 Установка несущего стержня в подшипник и разметка места под засверловку.

- завернуть винт с усилием для образования отпечатка на стержне;
- извлечь капсулу из вала, отвернуть установочный винт и выдвинуть несущий стержень для освобождения места под засверловку, произвести засверловку отверстия по отпечатку на глубину 1-2 мм под установочный винт.

Допускается засверловку производить, не извлекая капсулу (рис.4.3);

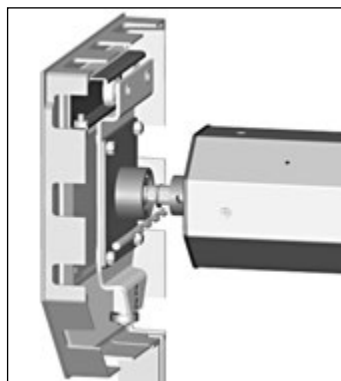


Рис.4.3 Засверловка без извлечения капсулы.

- установить капсулу в вал и зафиксировать ее положение, зажав установочный винт.

## 5. МОНТАЖ С ЗАЩИТНЫМ КОРОБОМ. ОСОБЕННОСТИ МОНТАЖА РОЛЛЕТЫ ПРИ УСТАНОВКЕ КРЫШЕК SF360/S

Монтаж роллеты производится в последовательности, изложенной ниже. Порядок и правила выполнения основных операций представлены в “Инструкции по монтажу роллет”.

При определении ширины роллеты необходимо принять во внимание схему монтажа роллеты, приведенную на рис. 5.1.

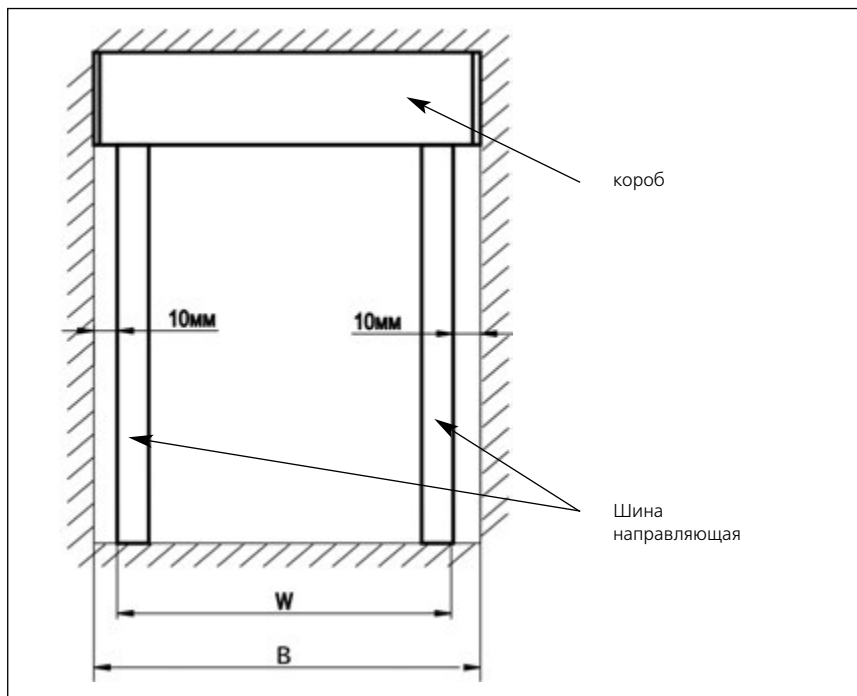


Рис.5.1 Схема монтажа роллеты с коробом SB45/360 и крышками SF360/S.

- 5.1. Выполнить отверстия в направляющих шинах для их крепления к проему.
- 5.2. Направляющие шины выставить симметрично относительно проема и строго вертикально в двух плоскостях. Закрепить шины роллеты к проему.
- 5.3. Установить боковые крышки в шины.
- 5.4. Разметить и сверлить в обрамлении проема:
  - отверстия для крепления каркаса роллеты (крышек и шин);
  - отверстия для вывода элементов управления.
- 5.5. Закрепить к проему направляющие шины и крышки.

**5.6.** Установить вал роллеты (рис.4.2):

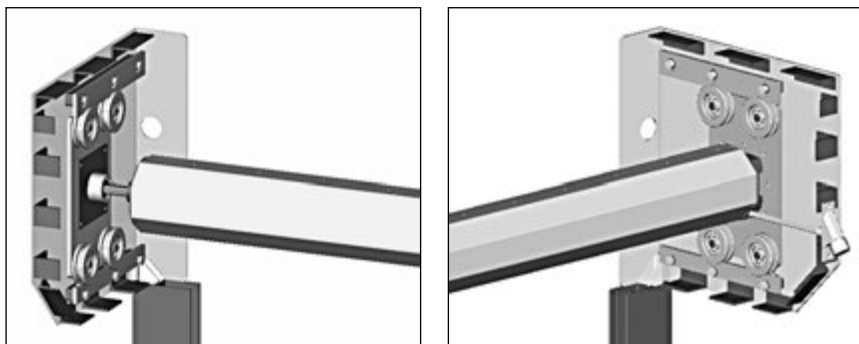


Рис.5.2

- а)** установить каретки в крышки;
  - б)** выставить положение кареток, для чего:
    - смещая пластину вниз, ввести ее в пространство между ребрами верхних роликов каретки, обеспечив свободное движение каретки по направляющим;
    - проверить горизонтальность вала роллеты;
    - зафиксировать верхнюю направляющую пластину крышки, затянув винты крепления;
  - в)** установить и выставить регулирующую капсулу в соответствии с п.5.2.
- 5.7.** Установить на верхнюю ламель полотна тяговые пружины.
- 5.8.** Установить роллетное полотно в пазы направляющих шин.
- 5.9.** Закрепить к валу тяговые пружины с шагом 400 мм:
- пружины SS190 при помощи самонарезающих винтов 3,5x9,5, зафиксировав в перфорационных отверстиях вала RT102x2,5;
  - пружины SS1901, установив в перфорационные отверстия вала при комплектации роллеты валом RT70x1,2.
- 5.10.** Установить и закрепить элементы управления электроприводом.
- 5.11.** Подключить привод к электросети:
- для предотвращения обрыва питающего кабеля при перемещении каретки следует выполнить петлю необходимого размера;
  - отрегулировать концевые выключатели.

- 5.12.** Установить заднюю панель короба, закрепить ее заклепками.
- 5.13.** Установить крышку короба, закрепить ее заклепками (рис.5.3).

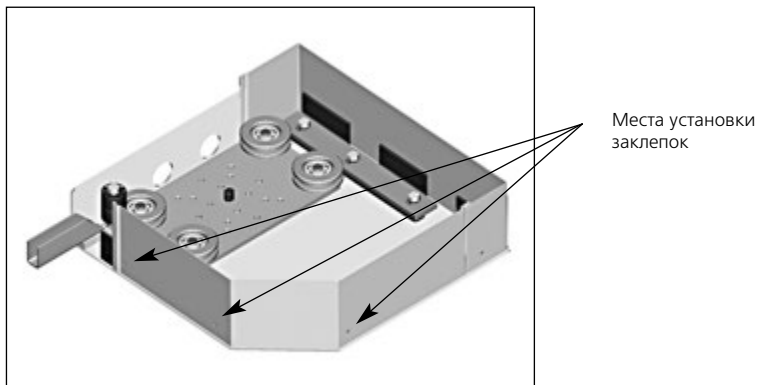


Рис.5.3

- 5.14.** При комплектации роллеты электроприводом с системой аварийного ручного подъема:
- установить стопоры, ограничивающие высоту подъема полотна;
  - установить и закрепить кардан и вороток;
  - установить заднюю панель короба, закрепить заклепками;
  - установить крышку короба, закрепить заклепками (рис.5.4);
  - проверить работоспособность системы аварийного ручного подъема.

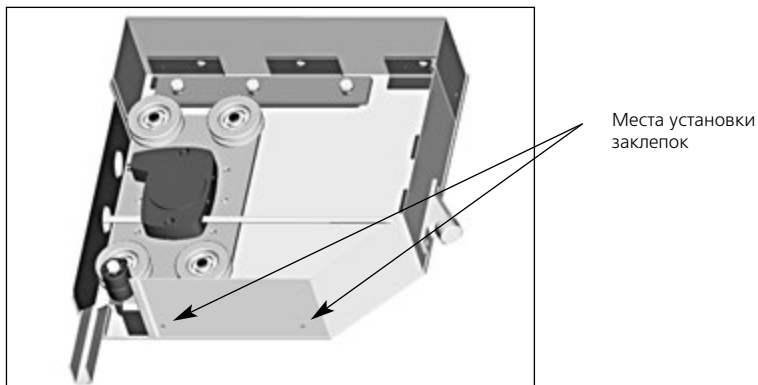


Рис.5.4

## 6. МОНТАЖ БЕЗ КОРОБА. ОСОБЕННОСТИ МОНТАЖА ПРИ УСТАНОВКЕ КОНСОЛИ BRC

- 6.1.** Для предотвращения касания полотна роллеты верхних торцов направляющих шин необходимо закрепить направляющие ролики RGV/77. Крепление производится при помощи четырех самонарезающих винтов 3,5х9,5 (рис.6.1).

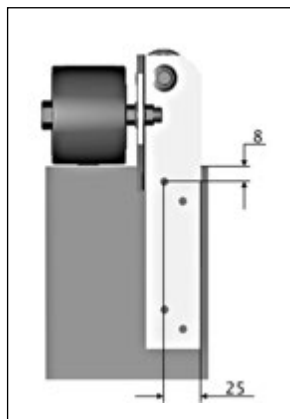


Рис.6.1 Установка направляющего ролика на правую шину.

- 6.2.** Консоли BRC должны быть установлены симметрично относительно оси проема. Рекомендуемая высота расположения оси вала роллеты над верхним обрезом шины - 200 мм.

При монтаже полотна на консолях BRC рекомендуется соблюдать схему установки, приведенную на рисунках 6.2 -6.3.

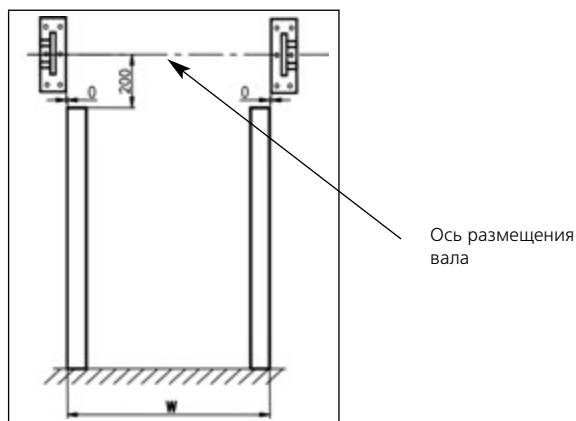


Рис.6.2 Схема монтажа роллеты на консолях BRC.

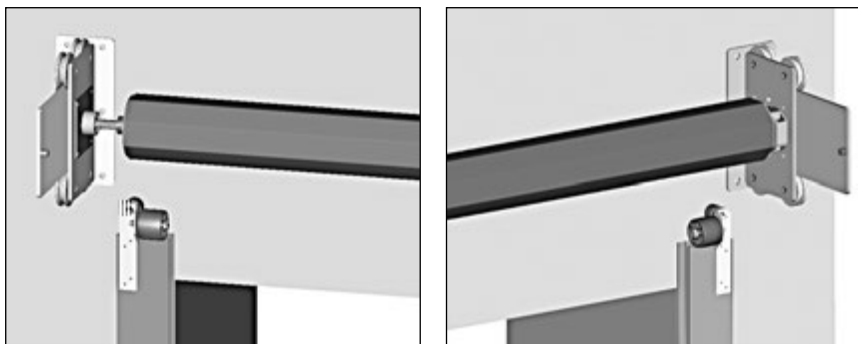


Рис.6.3 Схема монтажа без короба.

- 6.3.** При комплектации роллеты электроприводами с системой ручного аварийного подъема в качестве приводных элементов используются петля PP и вороток КР. Приводные элементы располагаются вертикально (рис.6.4). Хвостовик петли вставляется в шестигранное отверстие редуктора системы ручного аварийного подъема и закрепляется при помощи кольца и винта, входящих в комплект петли.

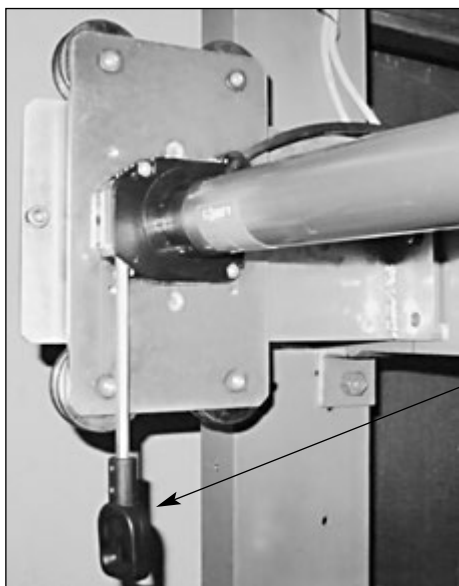


Рис.6.4

Петля PP



## 7. РАСЧЕТ ГЕОМЕТРИЧЕСКИХ РАЗМЕРОВ РОЛЛЕТ

7.1. Длина направляющей шины  $L_{ш}$  рассчитывается по следующей формуле:

- При монтаже роллеты на консолях BRC

$$L_{ш} = H_{пр} + H_{кц},$$

- При монтаже роллеты на боковых крышках SF360S

$$L_{ш} = H - H_{кр},$$

где  $H$  - высота роллеты по наружным габаритам изделия,  $H_{кр}$  - высота крышки (для SF360/S составляет 365 мм),  $H_{пр}$  - высота проёма,  $H_{кц}$  - высота концевого профиля.

7.2. Ширина роллеты для встроенного типа монтажа:

$$W = B - 20,$$

где  $W$  - ширина роллеты по наружным торцам шин,  $B$  - ширина проёма.

7.3. Длина короба для встроенного и накладного монтажа:

$$L_{кор} = W + 14 \text{ (мм)},$$

где  $L_{кор}$  - длина короба,  $W$  - ширина роллеты по наружным торцам шин.

7.4. Длина ламели для встроенного и накладного монтажа:

$$L_{л} = W - 105 \text{ (мм)},$$

где  $L_{л}$  - длина ламели,  $W$  - ширина роллеты по наружным торцам шин.

7.5. Длина вала.

Расчёт длины вала при монтаже полотна на консолях BRC производится по следующей формуле:

$$L_{в} = W - 65,$$

где  $L_{в}$  - длина вала,  $W$  - ширина роллеты по наружным торцам шин.

Расчёт длины вала при монтаже полотна на крышках SF360/S, для встроенного и накладного монтажа, производится по следующей формуле:

$$L_{в} = W - 135,$$

где  $L_{в}$  - длина вала,  $W$  - ширина роллеты по наружным торцам шин.





**ВЛАДИВОСТОК**

тел. +7 (4232) 62 00 96, 62 00 97  
e-mail: vladivostok@alutech.ru

**ВОРОНЕЖ**

тел. +7 (4732) 43 87 09, 08  
e-mail: voronezh@alutech.ru

**ДНЕПРОПЕТРОВСК**

тел./факс: +38 (0 56) 375 22 83, 84  
e-mail: info@alutech.dp.ua

**ЕКАТЕРИНБУРГ**

тел. +7 (343) 368 75 52  
+7 (343) 368 73 03  
e-mail: info@alutech-ural.ru

**ИРКУТСК**

тел./факс: +7 (3952) 53 34 78  
e-mail: irkutsk@alutech-sibir.ru

**КАЗАНЬ**

тел. + 7 (843) 543 05 25  
факс., + 7 (843) 543 05 26  
e-mail: info@alutech-kzn.ru

**КИЕВ**

тел. +38 (044) 451 83 65, 66-69  
e-mail: info@alutech.kiev.ua

**КРАСНОДАР**

тел. +7 (861) 279 01 20  
e-mail: info@alutech-jug.ru

**КРАСНОЯРСК**

тел.: +7 (391) 251 73 52  
+7 (391) 226 85 14  
+7 (391) 226 85 44  
e-mail: krasnoyarsk@alutech-sibir.ru

**ЛЬВОВ**

тел.: +38 (032) 244 22 62  
+38 (032) 240 49 62  
+38 (032) 240 40 61  
e-mail: info@lvov.alutech.ua

**МАХАЧКАЛА**

тел.: +7 (8772) 69 87 17  
e-mail: dagestan@alutech-jug.ru

**МИНСК**

тел.: +375 (17) 291 94 05  
+375 (29) 341 92 03  
+375 (29) 121 92 03  
факс: +375 (17) 291 92 03  
e-mail: info@alutech-td.by

**МОСКВА**

тел./факс: +7 (495) 221 62 00  
e-mail: marketing@alutechmsk.ru

**Н. НОВГОРОД**

тел.: +7 (831) 463 97 61, 62, 63  
e-mail: info@alutech-nn.ru

**НОВОСИБИРСК**

тел.: +7 (383) 233 30 30  
факс.: +7 (383) 276 92 99  
e-mail: info@alutech-sibir.ru

**ОДЕССА**

тел.: +38 (048) 728 45 06  
e-mail: info@odessa.alutech.ua

**ОМСК**

тел.: +7 (3812) 38 99 39, 37 19 65  
e-mail: omsk@alutech-sibir.ru

**РОСТОВ-НА-ДОНУ**

тел.: +7 (863) 231 04 84, 94  
e-mail: info@alutech-rostov.ru

**САМАРА**

тел. +7 (846) 342 06 73, 74, 75, 76  
e-mail: info@alutech-samara.ru

**САНКТ-ПЕТЕРБУРГ**

тел./факс: +7 (812) 303 94 43  
e-mail: info@alutechspb.ru

**СТАВРОПОЛЬ**

тел.: +7 (865) 258 18 55  
e-mail: stavropol@alutech.ru

**УФА**

тел.: +7 (347) 271 59 15, 09  
e-mail: ufa@alutech.ru

**ХАБАРОВСК**

тел. +7 (4212) 27 57 99, 27 58 00  
e-mail: habarovsk@alutech.ru