

# Soon

## **Инструкции и рекомендации по монтажу и эксплуатации**

Внимание: Соблюдайте меры личной безопасности. Важные инструкции по технике безопасности; сохраните их для дальнейшего использования.

# Содержание

---

## Раздел 1 – Инструкция по установке и вводу в эксплуатацию привода SOON

### ШАГ 1 ТЕХНИКА БЕЗОПАСНОСТИ

1.2 – Меры безопасности

### ШАГ 2 ТЕХНИЧЕСКИЕ ХАРАКТЕРИСТИКИ ИЗДЕЛИЯ

2.1 – Описание изделия, предполагаемое использование и технические характеристики

### ШАГ 3 ПРОВЕРКА ВОЗМОЖНОСТИ УСТАНОВКИ

3.1 – Проверка компонентов изделия

3.2 – Проверка возможности установки изделия в данном месте

3.3 – Проверка возможности применения изделия

### ШАГ 4 УСТАНОВКА КОМПОНЕНТОВ/ДЕТАЛЕЙ

4.1 – Стандартная схема установки

4.2 – Установка механических компонентов

4.3 – Прокладка электрокабеля

4.4 – Процесс ручной блокировки и разблокировки

### ШАГ 5 ЭЛЕКТРОСОЕДИНЕНИЯ

5.1 – Подключение всех устройств

5.2 – Подключение устройства BlueBUS

5.2.1 – Фотоэлементы

5.2.2 – Фотосенсор FT210B

5.3 – Подключение устройств к входу «Стоп»

5.4 – Подключение электропитания

### ШАГ 6 ПЕРВИЧНАЯ ПРОВЕРКА

6.1 – Эксплуатационное испытание

### ШАГ 7 ИНИЦИАЛИЗАЦИЯ УСТРОЙСТВ И ЗАПИСЬ ПОЛОЖЕНИЙ

7.1 – Инициализация устройств

7.2 – Инициализация положений

### ШАГ 8 ЗАКЛЮЧИТЕЛЬНОЕ ТЕСТИРОВАНИЕ СИСТЕМЫ

8.1 – Заключительное тестирование

8.2 – Запуск

## РАЗДЕЛ 2 – Инструкция по индивидуальной настройке привода

### ВВЕДЕНИЕ

Данное руководство описывает процесс установки, программирования и эксплуатации автоматики Soon для секционных ворот. Вся информация размещена в трех разделах

**РАЗДЕЛ 1** Инструкция с пошаговым с описанием необходимых для установки и ввода в эксплуатацию этапов.

**РАЗДЕЛ 2** описывается процесс настройки, программирования специальных функций и выбора специальных операций и настроек привода Soon.

**А также информация по техническому обслуживанию и утилизации изделия.**

**Внимание:** – Первая и Вторая части настоящего руководства по монтажу и эксплуатации предназначены для технических специалистов, которые устанавливают данную автоматику. Данная информация не предназначена для конечного пользователя.

# РАЗДЕЛ 1

## Инструкция по установке и вводу в эксплуатацию автоматики

Данный РАЗДЕЛ дает описание всех этапов установки изделия (монтаж, электросоединения, тестирование) и первый запуск (рабочие настройки).

Данным этапам предшествует ряд важных инструкций по безопасности, характеристикам изделия и готовности к установке.

### Шаг 1 Техника безопасности

#### 1.1 МЕРЫ БЕЗОПАСНОСТИ

Внимание: Установка изделия, программирование и запуск должны выполняться только специалистами в соответствии с действующими нормами и стандартами, которые контролируют данные операции согласно инструкциям данного руководства.

Настоящее руководство представляет собой пошаговое описание установки, программирования и запуска электродвигателя Soon. Все требуемые задания и необходимые инструкции описаны в том порядке, в котором они должны быть выполнены.

Перед началом установки следует внимательно прочитать все разделы данного руководства по установке и эксплуатации. Мы советуем обратить особое внимание на разделы, которые содержат информацию по БЕЗОПАСНОСТИ, т.е. Раздел А, Раздел В – ПРОВЕРКИ ПЕРЕД УСТАНОВКОЙ и ДИАПАЗОНЫ ПРИМЕНЕНИЯ ИЗДЕЛИЯ и Раздел G – ТЕСТИРОВАНИЕ СИСТЕМЫ И ВВОД В ЭКСПЛУАТАЦИЮ.

Принимая во внимание возможность возникновения во время установки и ежедневного использования опасных ситуаций, необходимо проводить установку в полном соответствии с Европейским Стандартом 98/37/ЕС (Стандарт, касающийся техники. Регулирует установку ворот и дверей с приводом) и отдельными стандартами EN 12445, EN 12453 и EN 12635.

Соблюдение Стандартов обеспечит безопасную работу; по окончании установки необходимо составить акт о соответствии и гарантия безопасности системы.

**ПРИМЕЧАНИЕ** – Дополнительная информация и рекомендации по оценке рисков, которые будут полезны при составлении технической документации, доступны на сайте: [www.niceforyou.com](http://www.niceforyou.com)

- Использование изделия Soon отличное от описанного в данном руководстве запрещено. Неправильное использование может привести к поломке изделия и стать причиной травм пользователя.
- Не модифицируйте компоненты изделия, если это не оговорено в инструкции. Несанкционированное вмешательство может привести к ухудшению нормальной работы. Nice® не несет ответственность за поломку оборудования, вызванную самовольной модификацией компонентов.
- Перед началом установки, необходимо провести оценку рисков, включая список основных требований безопасности, которые указаны в ПРИЛОЖЕНИИ 1 Стандарта, касающегося машинного оборудования, где перечислены решения. Обратите внимание на то, что оценка рисков входит в Техническую документацию на автоматику.
- Перед началом установки убедитесь в наличии всех необходимых для монтажа Soon устройств и материалов, учитывая особенность применения и риски; например риск удара, раздавливания, среза, смещения и др.
- Блок управления Soon необходимо подключать только к линии электроснабжения, которая имеет систему заземления.

- Во время установки избегайте контакта деталей автоматики с водой или другими жидкостями, или проникновения жидкости и/или предметов на блок управления и другие открытые устройства. При возникновении такой ситуации отключите оборудование, немедленно отсоедините от источника электропитания и свяжитесь с сервисным центром.

Внимание: эксплуатация Soon в подобных условиях является опасной!

- Храните детали Soon в прохладном месте и вдали от открытого огня, т.к. это может привести к повреждению деталей системы, их поломке, а также пожару и другим опасным ситуациям
- Во время установки все операции, которые требуют доступа к деталям, находящимся под крышкой Soon (напр. конечные муфты), необходимо выполнять, предварительно отключив электропитание. Если соединение уже выполнено, а устройства отсоединения скрыты, необходимо прикрепить наклейку со словами: **ВНИМАНИЕ: РЕМОНТ:**

- Если во время установки обнаружена неисправность устройства электробезопасности (напр. сработало тепловое реле или перегорел предохранитель), необходимо выявить и устранить причину неполадки перед началом нормальной эксплуатации.

- По завершении установки можно начинать пользоваться автоматикой только после того, как будет выполнена процедура «запуска» (описание дается в разделе G – ТЕСТИРОВАНИЕ СИСТЕМЫ И ВВОД В ЭКСПЛУАТАЦИЮ).

- В случае простоя в течение длительного времени необходимо отсоединить аккумуляторную батарею от привода Soon и хранить ее в сухом месте. Эта мера предосторожности поможет избежать преждевременную потерю емкости и утечку вредных веществ из аккумуляторной батареи.

- В случае возникновения неисправности, которую вы не можете решить самостоятельно, свяжитесь с сервисным центром.

- Утилизация упаковочного материала производится в полном соответствии с местными нормами, которые регулируют утилизацию мусора.

- Сохраните данное руководство по установке и эксплуатации для последующих сервисных работ.

### Шаг 2 Технические характеристики изделия

#### 2.1 ОПИСАНИЕ ИЗДЕЛИЯ, ПРЕДПОЛАГАЕМОЕ ИСПОЛЬЗОВАНИЕ И ТЕХНИЧЕСКИЕ ХАРАКТЕРИСТИКИ

SOON – это электромеханический привод для автоматизации секционных ворот площадью до 20 кв. м. Возможна простая установка на вал, благодаря навальному креплению к секционным воротам.

Плата управления SOA2 осуществляет подачу электропитания на привод постоянного тока и осуществляет контроль за вращающим моментом электродвигателя, скоростью вращения, точным измерением расстояния, плавным стартом и торможением и обнаружением препятствий. Плата управления снабжена счетчиком маневров и указывает о необходимости проведения сервисного обслуживания.

Двигатель можно разблокировать без использования дополнительных устройств. Разблокиратор выводит из зацепления двигатель и редуктор.

## Шаг 3

### Проверка возможности установки

Перед началом установки проверьте состояние элементов изделия, а также правильность выбора данной модели для установки в данном месте.

#### 3.1 ПРОВЕРКА ЭЛЕМЕНТОВ ИЗДЕЛИЯ (см. Рис. 1)

Проверьте состояние упаковки :

- распакуйте изделие и убедитесь в наличии следующих деталей:
- 1 электродвигатель Soon
- 1 крепежная скоба
- 4 полукольцо разблокировки
- 2 шпонки
- 1 болт M8x130
- 1 контргайка M8
- 1 С-образная шайба D8
- Крышка для троса разблокировки
- 3 черных самонарезающих винта
- 1 инструкция

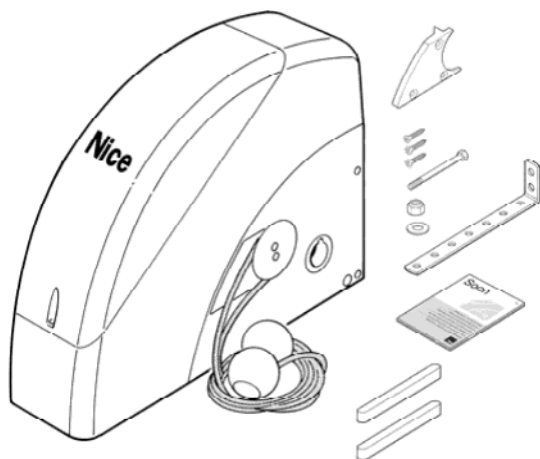


Рис. 1

#### 3.2 ПРОВЕРКА ВОЗМОЖНОСТИ УСТАНОВКИ ИЗДЕЛИЯ В ДАННОМ МЕСТЕ

- Убедитесь, что выбранное место установки соответствует размерам модели (Рис. 2).
- Убедитесь, в отсутствии помех на пути движения ворот
- Убедитесь, что выбранное место установки позволяет без труда закрывать и открывать ворота вручную
- Убедитесь, что все устройства расположены на твердой поверхности и защищены от случайного удара.

#### 3.3 ПРОВЕРКА ВОЗМОЖНОСТИ ПРИМЕНЕНИЯ ИЗДЕЛИЯ (см. Рис. 2)

Проверьте возможность применения модели Soon и ее аксессуаров, с учетом нижеприведенных требований:

- Убедитесь, что размер секционных ворот меньше 20 м<sup>2</sup>.
- Убедитесь, что приводной вал секционных ворот совместим с валом привода Soon и размеры шпонок, которые входят в комплект, подходят для данного вала.
- убедитесь, что крепежные скобы для крепления к стене достаточно длинные.

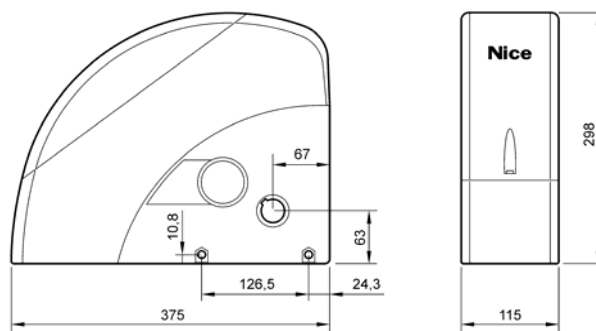


Рис. 2

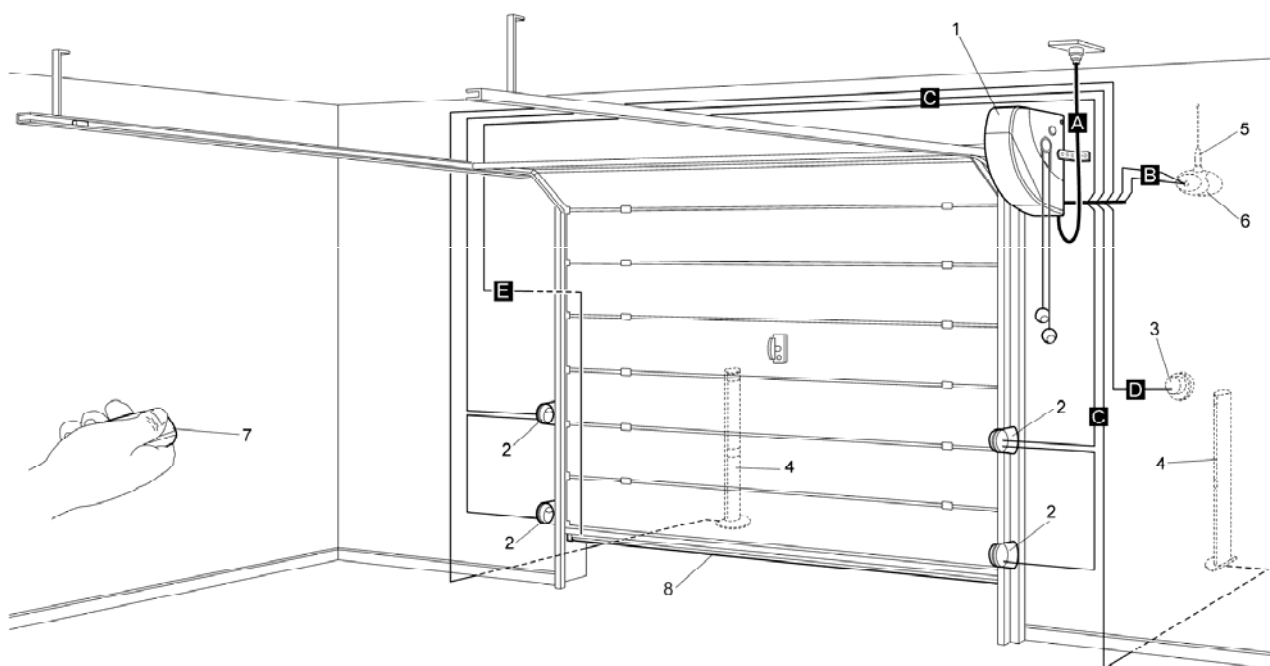


Рис. 3

## Шаг 4 Установка различных компонентов

**Внимание:** установка автоматики должна производиться только квалифицированными специалистами с соблюдением действующего законодательства и стандартов, которые регулируют данные операции, а также в соответствии с настоящей инструкцией.

### 4.1 СТАНДАРТНАЯ СХЕМА УСТАНОВКИ (см. Рис. 3)

Рис. 3 на рисунке изображен монтаж электродвигателя Soop. На чертеже показаны необходимые для соединения детали и кабели; они собраны по стандартной схеме.

**Сборка/монтаж механических компонентов на рис.3:**

- 1 - электродвигатель Soop
- 2 - Фотоэлемент
- 3- Замковый переключатель
- 4 – стойка фотоэлемента
- 5 - антенна
- 6 – Проблесковая лампа
- 7 – Передатчик
- 8 – Система защиты нижнего края

Рис. 3:

- А – Линия электропередачи
- В – проблесковая лампа с антенной
- С - Фотоэлементы
- Д - Замковый переключатель

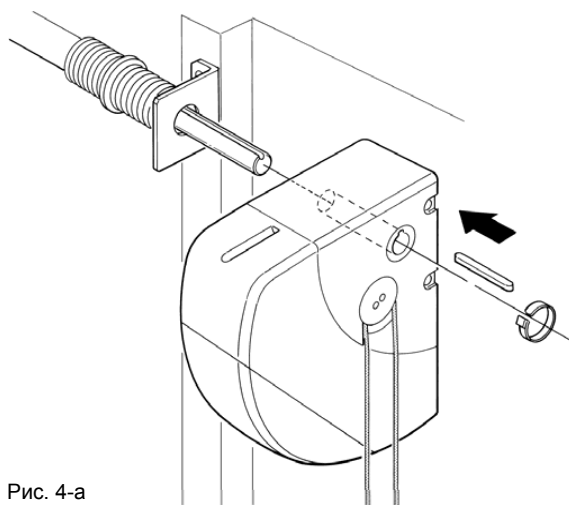


Рис. 4-а

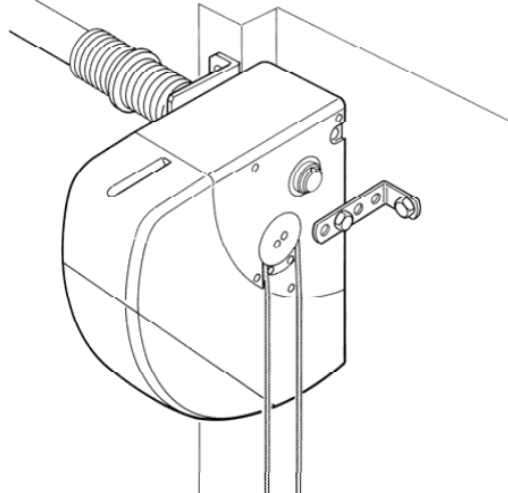


Рис. 4-в

Е – Система защиты нижнего края

### 4.2 УСТАНОВКА МЕХАНИЧЕСКИХ КОМПОНЕНТОВ

По завершении операций предварительной установки/монтажа (прокладывание разводки электрических кабелей или прокладка наружного кабельного канала; возможная закладка труб и другая подготовительная работа), можно начинать монтаж и установку механических и электрических компонентов электродвигателя Soop. Данные действия необходимо выполнять в следующем порядке:

**Монтаж электродвигателя Soop (см. Рис. 4)**

**01. (Рис. 4-а)** поместите вал выхода Soop в приводной вал секционных ворот, соедините их при помощи шпонки, которая входит в комплект привода.

**Выполняйте данную операцию только тогда, когда ворота ЗАКРЫТЫ.**

**02. (Рис. 4-б)** Прикрепите кронштейн к электродвигателю Soop при помощи болта, гайки и С-образной шайбы, которые входят в комплект.

**03. (Рис. 4-в)** Закрепите кронштейн на стене при помощи втулки (не входит в комплект), с учетом материала стены.

**04. (Рис. 4-г)** электродвигатель Soop можно установить горизонтально при помощи специального переходника (входит в комплект), который крепится при помощи трех саморезов (входит в комплект) в положении, которое изображено на рисунке. Обратите внимание на то, чтобы правильно разместить выходы тросов механизма разблокировки.

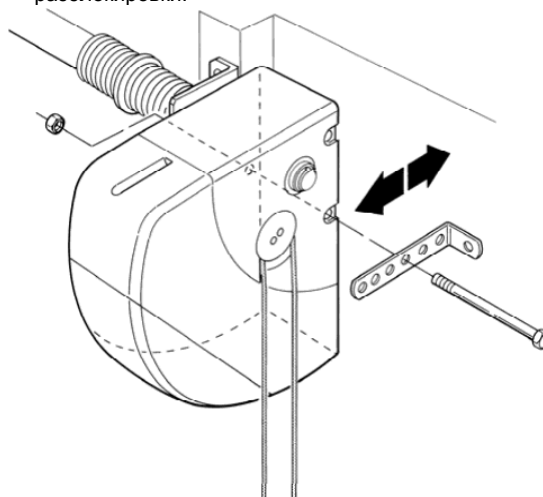


Рис. 4-б



Рис. 4-г

### 4.3 ПРОКЛАДКА ЭЛЕКТРОКАБЕЛЕЙ (см. Рис. 3 и Таблицу 1)

После того, как были установлены все механические компоненты, начните прокладку необходимых кабелей. Рекомендованная схема размещения компонентов и прокладка кабелей изображена на рис. 3.

На схеме показано стандартное расположение данных кабелей, в соответствии с таблицей 1.  
**Внимание** – Используемые для соединения различных устройств кабели должны подходить для выбранного типа установки: при установке в закрытом помещении используйте кабель **H03VV-F**.

### ТЕХНИЧЕСКИЕ ХАРАКТЕРИСТИКИ ЭЛЕКТРОКАБЕЛЕЙ (Буквы, соответствующие кабелям, указаны также на рис. 3)

Таблица 1: список кабелей		
Соединение	Тип кабеля	Макс. допустимая длина
<b>A</b> – Линия электропередачи	п° 1 кабель (3 x 1.5 мм <sup>2</sup> )	30 м (*)
<b>B</b> – Проблесковая лампа	п° 1 кабель (2 x 1 мм <sup>2</sup> )	20 м
<b>B</b> - Антенна	п° 1 экранированный кабель	20 м (рекомендация: меньше 5 м)
<b>C</b> - Фотоэлемент	п° 1 кабель (2 x 0.5 мм <sup>2</sup> )	30 м
<b>D</b> – Замок переключатель	п° 1 кабель (4 x 0.5 мм <sup>2</sup> )	50 м
<b>E</b> – Защита нижнего края	п° 1 кабель (2 x 0.5 мм <sup>2</sup> )	20 м

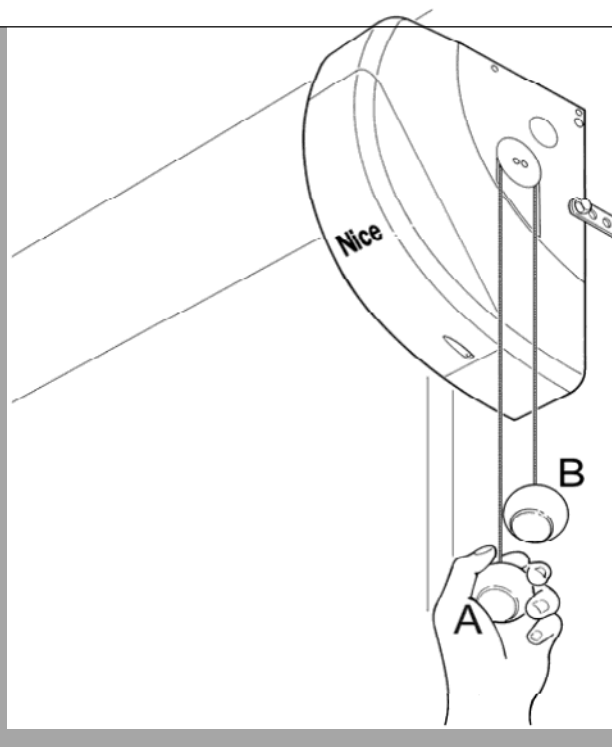
**Примечание:**

(\*) - Если силовой кабель длиннее 30 м, потребуется кабель с большим сечением, (напр. 3 x 2,5 мм<sup>2</sup>) и защитное заземление вблизи автоматике.

### 4.4 ПРОЦЕСС РУЧНОЙ БЛОКИРОВКИ И РАЗБЛОКИРОВКИ

**ВНИМАНИЕ:** – возвратитесь к этой процедуре, когда в инструкции требуется “блокировка” или “разблокировка” привода SOON

Разблокировка – потяните за шар **A**  
Блокировка – потяните за шар **B**



## Шаг 5

### Электросоединения

**ВНИМАНИЕ** – для обеспечения безопасности монтажников и во избежание повреждения деталей автоматике, прежде чем начать выполнение электросоединений или подключения радиоприемника, убедитесь, что блок управления отсоединен от сети и от аккумуляторных батарей.

### 5.1 ПОДСОЕДИНЕНИЕ ВСЕХ УСТРОЙСТВ

Во время выполнения всех электросоединений система должна быть отключена от источника электроэнергии

1. Чтобы снять защитный кожух и получить доступ к электронной плате управления SOON, выньте саморез и поднимите кожух вверх (Рис. 5).
2. Ослабьте свободный кабельный зажим и проведите кабели к разъемам блока управления. Длина кабеля должна быть на 20+30 см длиннее, чем требуется. См. таблицу 1 с указанием типа кабеля и рис.6 соединения).
3. Соедините кабели как показано на рис. 7. Разъемы можно снимать, что облегчает работу
4. Выполнив соединения, закрепите кабели, зафиксировав кабельный зажим. Дополнительный антенный кабель необходимо прикрепить к другим кабелям при помощи зажима.

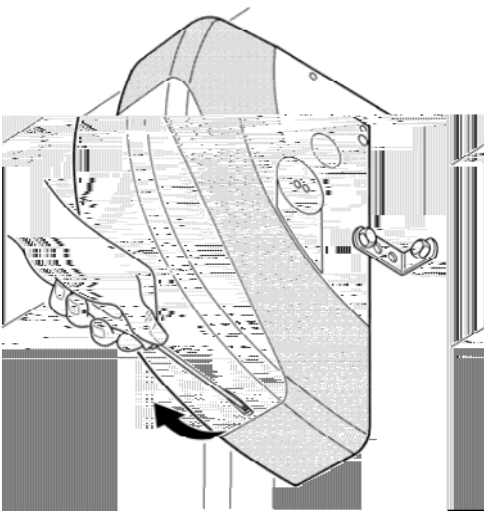


Fig. 5

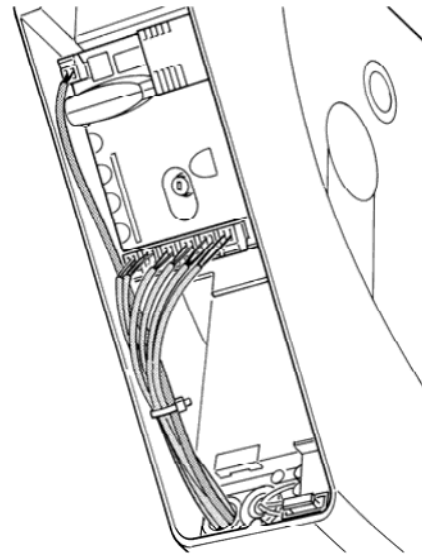


Рис. 6

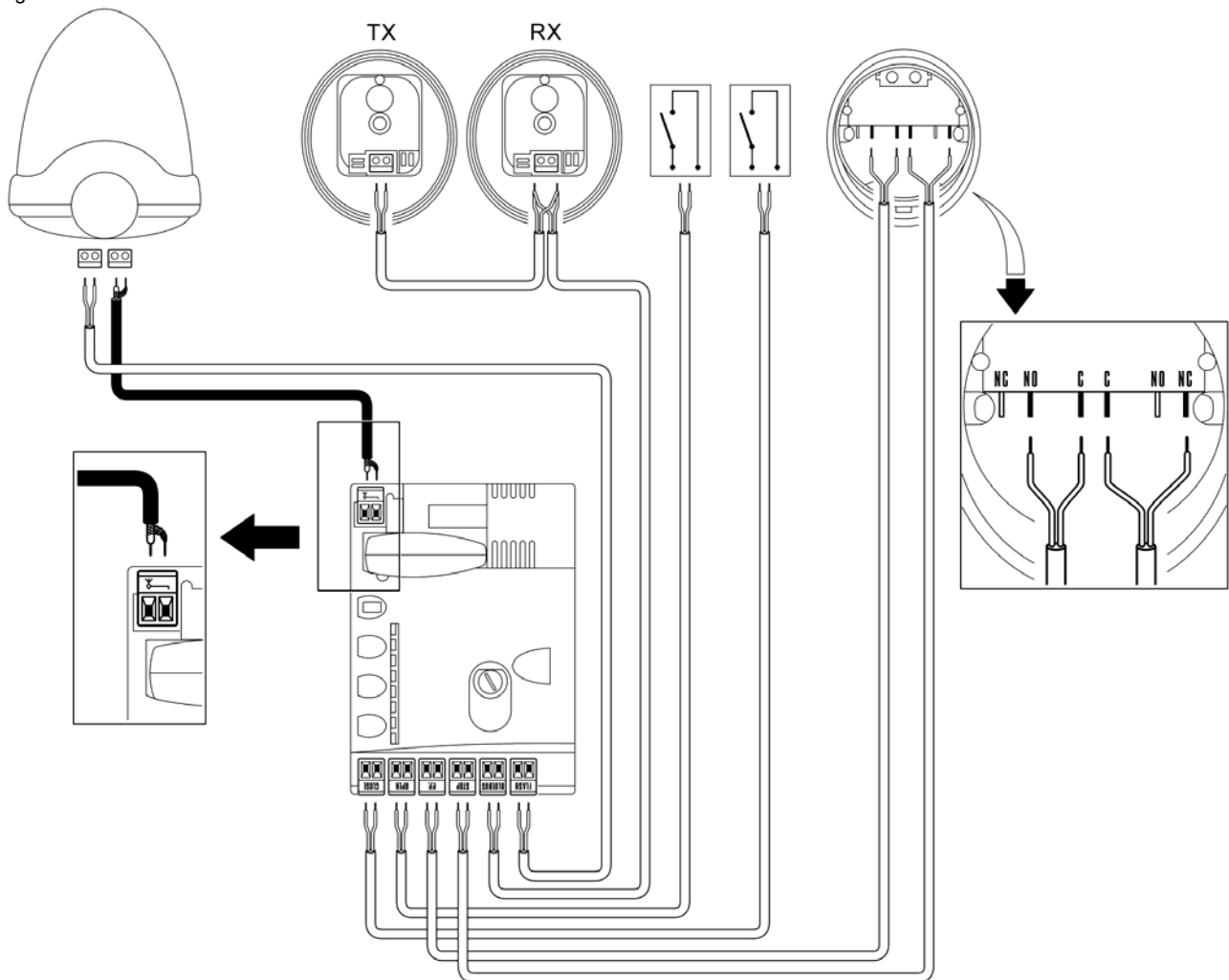
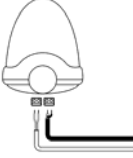

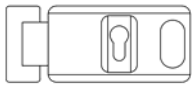


Рис. 7

<b>FLASH</b>	Данный выход можно запрограммировать (см. РАЗДЕЛ 2 инструкции) для подсоединения следующих устройств:
	<b>Проблесковая лампа</b> Если выход "FLASH" запрограммирован как «проблесковая лампа», то его можно подсоединить к проблесковой лампе NICE "LUCYB" с лампой 12V, 21W. При выполнении определенной операции лампа мигает с интервалом 0.5с вкл. и 0.5с выкл.
	<b>Выход "индикатор открытия ворот"</b> Если выход "FLASH" запрограммирован как «индикатор открытия ворот», его можно подсоединить к сигнальной лампе 24V макс. 5W для сигнализации открытия ворот. Можно запрограммировать и другие функции; см. РАЗДЕЛ 2 настоящей инструкции.
	<b>Замок*</b> Если выход "FLASH" запрограммирован как «замок», его можно подсоединить к замку (втягивающего типа) 24V макс. 10W (только версии с электромагнитом, без электронных устройств). Когда ворота закрыты, замок для закрепления ворот приводится в действие.. Во время закрытия и открытия замок дезактивирован
	<b>Электроблок*</b> Если выход "FLASH" запрограммирован как «электроблок», он может быть подсоединен к электрическому замку макс. 24V с задвижкой (только версии с электромагнитом, без электронных устройств). Во время открытия активируется электрический замок и остается активным для того, чтобы освободить ворота и выполнить операцию открытия. При закрытии убедитесь, что электроблок повторно срабатывает механически.
	<b>Электрический замок*</b> Если выход "FLASH" запрограммирован как «электрический замок», он может быть подсоединен к электрическому замку 24V макс. 10W с фиксатором (только версии с электромагнитом, без электронных устройств). Во время открытия ненадолго активируется электрический замок для того, чтобы освободить ворота и выполнить операцию открытия. Во время закрытия/при закрытии убедитесь, что электрический замок повторно включается механически.
<b>BLUEBUS</b>	<b>BLUEBUS</b> Данный разъем позволяет подключить до 7 пар фотоэлементов, а также других устройств с технологией BlueBUS при помощи двух проводов. Полная информация представлена в пункте "5.2 –Устройства BlueBUS".
<b>STOP</b>	<b>STOP</b> Вход обеспечивающий немедленную остановку привода. Более полная информация о STOP представлена в пункте "5.3 – соедините устройства с входом STOP"
<b>PP</b>	<b>SS</b> Вход для устройств, которые реализуют движение в режиме Step-Step (поэтапный).
<b>OPEN</b>	<b>OPEN</b> Вход для устройств которые реализуют цикл открытия ворот. Нормально разомкнутый вход.
<b>CLOSE</b>	<b>CLOSE</b> Вход для устройств которые реализуют цикл закрытия ворот. Нормально разомкнутый вход.
<b>ANTENNA</b>	<b>AERIAL</b> Вход подключения антенны радиоприемника (в модели LUCYB антенна встроена в корпус лампы)

\* Могут быть подключены устройства с электромагнитом.

✓ НИКОГДА НЕ ИСПОЛЬЗУЙТЕ УСТРОЙСТВА, ОТЛИЧНЫЕ ОТ УКАЗАННЫХ В ДАННОЙ ИНСТРУКЦИИ

## 5.2 ПОДКЛЮЧЕНИЕ УСТРОЙСТВ BLUEBUS

BlueBUS – это технология, которая позволяет подключать фотоэлементы (и другие устройства с технологий BlueBUS) используя всего два провода (для передачи электропитания и управляющих сигналов). Все устройства подключаются параллельно, без соблюдения полярности; каждое устройство распознается индивидуально, т.к. во время установки оно имеет свой собственный адрес. BlueBUS может быть использовано, для соединения следующих элементов: фотоэлементы, устройства защиты, кнопки управления, сигнальные лампы и т.д. Блок управления SOON распознает каждое подсоединенное устройство в процессе инициализации. Блок управления способен обнаружить все возможные ошибки. При изменении конфигурации системы необходимо провести переинициализацию системы (согласно пункта "7.1 Инициализация устройств".

### 5.2.1 ФОТОЭЛЕМЕНТЫ

Система "BlueBUS", работает по принципу адресации, что позволяет блоку управления точно распознавать фотоэлементы и определять их месторасположения. Процедура присвоения адресов выполняется на TX (передающих) и RX (принимающих) фотоэлементах, и гарантирует независимую работу всех пар фотоэлементов.

На автоматике для секционных ворот с электродвигателем SOON фотоэлементы могут быть установлены как изображено на рис.8. после установки необходимо проделать процедуру инициализации, как описано в пункте "7.1 – Инициализация устройств -



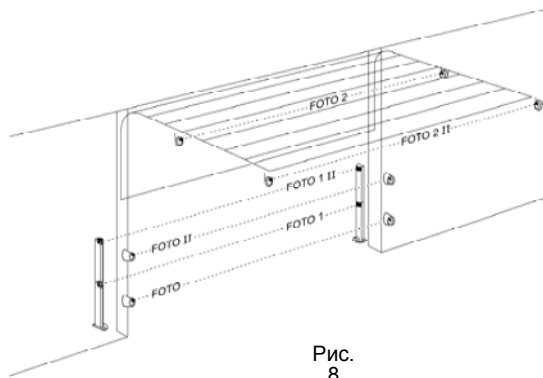


Рис. 8

**таблица 2: адреса фотоэлементов**

Фотоэлемент	Соединительные кабели	Фотоэлемент	Соединительные кабели
<b>PHOTO</b> Фотоэлемент h = 50 Активация при закрытии		<b>PHOTO 2</b> Фотоэлемент Активация во время открытия	
<b>PHOTO II</b> Фотоэлемент h = 100 Активация при закрытии		<b>PHOTO 2 II</b> Фотоэлемент Активация во время открытия	
<b>PHOTO 1</b> Фотоэлемент h = 50 Активация во время закрытия и открытия		<b>PHOTO 3 КОНФИГУРАЦИЯ ЗАПРЕЩЕНА</b>	
<b>PHOTO 1 II</b> Фотоэлемент h = 100 Активация при закрытии и открытия			

### 5.2.2 ФОТОЭЛЕМЕНТ FT210B

Фотоэлемент FT210B объединяет в себе возможность подключения резистивного края (тип C согласно стандарту EN12453) и оптосенсор, который обнаруживает препятствия на оптической оси между передатчиком TX и приемником RX (тип D согласно стандарту EN12453). На фотоэлементе FT210B сигналы от резистивного края передаются посредством TX (передатчика) фотоэлемента. Таким образом в одном устройстве интегрировано две системы. Передатчик размещенный на полотне ворот получает питание от батареи, таким снижая риск обрыва электроцепи; режим энергосбережения продляет срок службы батареи до 10 лет (см. подробности ориентировочного срока службы изделия в инструкции по монтажу и эксплуатации FT210B). FT210B в комбинации с резистивным краем (арт. TCB65) поддерживает уровень безопасности «нижнего края ворот» согласно стандарту EN12453 для любого типа использования и типа активизации. Фотоэлемент FT210B в комбинации с «резистивными» чувствительными кромками (8,2 кОм) снижает вероятность появления одиночных ошибок (класс 3 в соответствии со стандартом EN 954-1). Имеет специальная схема предотвращения столкновений, чтобы снизить возможность отрицательного влияния на работу /помех со стороны других детекторов даже если они не синхронизированы, позволяет добавить другие фотоэлементы; например, в случае передачи больших объектов, когда дополнительный фотоэлемент обычно помещают/размещают на высоте 1 м от земли. Подробную информацию о методах/способах соединения и присвоении адреса см. в инструкции к FT210B.

### 5.3 ПОДСОЕДИНЕНИЕ УСТРОЙСТВА К ВХОДУ «СТОП»

STOP – вход, который вызывает мгновенную остановку движения с последующей короткой инверсией маневра. Данный вход можно соединить с устройствами, которые имеют выход для NO (нормально открытого) контакта, NC (нормально закрытого) контакта, постоянное сопротивление 8,2 К $\Omega$  или оптические устройства, такие как чувствительные кромки.

Как в случае с BlueBUS плата управления распознает тип устройства, подсоединенного к входу STOP во время фазы самодиагностики (см. раздел “7.1 – Устройства запоминания”); в процессе работы команда STOP активируется каждый раз, когда обнаруживается отклонение заданного статуса.

При правильной настройке, к входу STOP можно подсоединить более чем одно устройство, даже если эти устройства отличаются друг от друга:

- Несколько устройств NO могут быть подсоединены параллельно без ограничения числа.
- Несколько устройств NC могут быть подсоединены последовательно без ограничения их числа.
- Два устройства с постоянным сопротивлением 8,2 К $\Omega$  могут быть подсоединены параллельно; если устройств больше двух, то они все должны быть соединены каскадом/в виде каскада, одно из них ограничивает сопротивление в 8,2 К $\Omega$ .
- для того, чтобы выполнить комбинации NO и NC, необходимо разместить параллельно 2 контакта, обращая внимание на то, чтобы сопротивление 8,2 К $\Omega$  было параллельно контакту NC (таким образом будет возможна комбинация из 3 устройств: NO, NC и 8,2 К $\Omega$ ).

**ВНИМАНИЕ:** Если вход STOP используется для соединения устройств с функцией безопасности, только устройства с выходом постоянного сопротивления 8,2 К $\Omega$  или оптических устройств OPTO SENSOR гарантируют 3 класс защиты от ошибок/поломок согласно EN 954-1.

Для соединения оптического устройства тип OPTO SENSOR выполните соединения как показано на рис. 9:

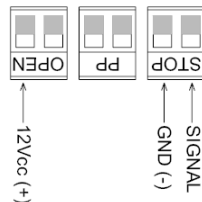
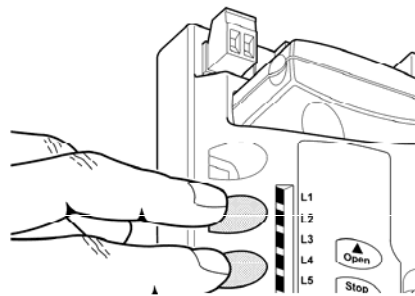


Рис. 9

## 5.4 ПОДСОЕДИЕНИЕ ПОДАЧИ ЭЛЕКТРОЭНЕРГИИ/ПОДКЛЮЧЕНИЕ ЭЛЕКТРОПИТАНИЯ

Для электропитания SOON просто включите вилку в электрическую розетку. При необходимости используйте имеющийся в продаже адаптер, если штекер SOON не подходит розетке.



### Шаг 6

- первоначальный запуск системы – проверка/контроль

**ВНИМАНИЕ:** – Следующие операции будут выполняться на схемах, которые находятся под напряжением. Поэтому выполняемые операции могут быть опасны для жизни и здоровья человека! Соблюдайте осторожность и никогда не выполняйте действия в одиночку

После установки элементов/компонентов и проводки электрических соединений необходимо выполнить несколько простых проверок для того, чтобы убедиться в нормальной работе системы. Выполните следующие операции и зачеркните квадратики как подтверждение выполнения действия.

#### 6.1 ЭКСПЛУАТАЦИОННОЕ ИСПЫТАНИЕ

Включив питание SOON, выполните следующие действия:

- Проверьте, чтобы светодиод BlueBUS мигал регулярно с частотой одна вспышка в секунду
- Если присутствуют фотоэлементы, убедитесь, что мигают относящиеся к ним светодиоды (на TX и RX); вид вспышки не имеет значения, т.к он зависит от других факторов
- Проверьте, чтобы устройство, которое подсоединено к выходу FLASH, было выключено
- Проверьте, чтобы подсветка была отключена

Если хотя бы одно из данных условий не выполняется, немедленно отключите питание, и тщательно проверьте электроподключения.

### Шаг 7

Запоминающие устройства и координаты

#### 7.1 ЗАПОМИНАЮЩИЕ УСТРОЙСТВА

После того, как было подключено питание, плата управления должна распознать устройства, которые подсоединены к входам BlueBUS и STOP. До начала данной фазы мигают светодиоды L1 и L2, сообщая о том, что необходимо начинать процесс распознавания устройств. **ВНИМАНИЕ:** фаза распознавания устройства должна выполняться, даже если ни одно устройство не подключено

1. Нажмите и удерживайте кнопки [▲] и [Set]
2. Отожмите кнопки после того, как светодиоды L1 и L2 начнут быстро мигать (по истечении примерно 3с)
3. Подождите несколько секунд, пока плата управления завершит распознавание устройств.

В конце процесса самодиагностики светодиод STOP должен гореть, в то время как светодиоды L1 и L2 должны погаснуть (светодиоды L3 и L4 начинают мигать). Фазу самодиагностики подсоединенных устройств можно повторить в любое время даже после установки, например, когда добавляется новое устройство.

Рис.10

#### 7.2 ЗАПОМИНАНИЕ ПОЛОЖЕНИЙ

После определения подключённых устройств плата управления должна распознавать конечные точки закрытия и открытия ворот. Можно запрограммировать до 6 положений:

положение	значение
A1	Макс. требуемое открытое положение. Когда дверь достигает этого положения, она останавливается
RA1	Начальное положение замедления скорости во время открытия. Когда дверь достигает данное положение, двигатель замедляется до минимальной скорости
RINT	Точка среднего замедления скорости во время закрытия. Когда запрограммирована эта точка, двигатель начинает снижать скорость движения примерно за 50 см до нее, чтобы свести положение RINT к минимальной скорости. После выхода из точки RINT двигатель возвращается к заданной скорости.
AP	Частичное открытое положение. В данном положении дверь останавливается после получения команды частичной открытия.
RA0	Начальное положение замедление скорости при закрытии. Когда дверь достигает данное положение, двигатель замедляется до минимальной скорости.
A0	Макс. закрытое положение. Когда ворота достигают данное положение, привод останавливается.

Если данные положения не были достигнуты, загораются светодиоды L3 и L4.

Процедура запоминания положений описана ниже: Положение A1 и A0 должны быть запрограммированы, другие положения можно не программировать. В последнем случае они рассчитываются автоматически платой управления.

1. Нажмите [Set] + [▼] и удерживайте 3 сек., чтобы войти в режим запоминания положения.
- Светодиод 1 мигает: программирование положения A1
2. используйте клавиши [▲] или [▼], чтобы заставить полотно ворот переместиться в макс. открытое положение.
  3. Нажмите [Set] и удерживайте 2 сек, чтобы подтвердить положение A1. Светодиод L1 не гаснет.
- Светодиод 2 мигает: Программирование положения RA1
4. Если не требуется программирование замедления открытого положения, нажмите клавишу [Set] два раза быстро, чтобы перейти к следующему программированию; светодиод L2 не загорается. В остальном продолжайте выполнять последовательность действий.
  5. Используйте клавиши [▲] или [▼], чтобы переместить воротное полотно в открытое положение, замедления хода /работы двигателя/когда двигатель замедляет свою работу.
  6. Нажмите [Set] и удерживайте 2 сек, чтобы подтвердить положение RA1. Светодиод Led L2 не гаснет/горит/остаётся гореть.
- Светодиод L4 мигает: Программирование положения RINT
7. Если не требуется программирование положения среднего замедления скорости, дважды нажмите клавишу [Set], чтобы перейти к следующему программированию; светодиод L4 не горит. В остальном продолжайте выполнять последовательность действий.
  8. Используйте клавишу [▲] или [▼], чтобы переместить воротное полотно в положение среднего замедления скорости.
  9. Нажмите [Set] и удерживайте 2 сек, чтобы подтвердить положение RINT. Светодиод L4 горит
- Мигает светодиод L5: программирование положения RAP
10. Если не требуется программирование положения частичного открытия, дважды нажмите клавишу [Set], чтобы перейти к следующему программированию; светодиод L5 не горит. В остальном продолжайте выполнять последовательность действий.
  11. Используйте клавиши [▲] или [▼], чтобы воротное полотно переместилось в положение частичного открытия.
  12. Нажмите [Set] и удерживайте 2 сек, чтобы подтвердить положение RAP. Светодиод L5 горит
- Мигает светодиод L7: Программирование положения RA0
13. Если программирование замедления закрытого положения не требуется, дважды быстро нажмите клавишу [Set], чтобы перейти к следующему программированию; светодиод L7 не горит. Продолжайте выполнять последовательность действий.
  14. Используйте клавиши [▲] или [▼], воротное полотно переместилось в положение, когда двигатель замедляет скорость при закрытии.
  15. Нажмите [Set] и удерживайте 2 сек, чтобы подтвердить положение RA0. Светодиод L7 горит.
- Мигает светодиод L8. Программирование положения A0
16. Используйте клавиши [▲] или [▼], чтобы воротное полотно переместилось в макс. закрытое положение.
  17. Нажмите [Set] и удерживайте 2 сек, чтобы подтвердить положение A0. светодиод L8 горит.
  18. Когда клавиша [Set] отжата. все светодиоды гаснут.
  19. Задайте команду открытия при помощи клавиши [Open], чтобы выполнить операцию по полному открытию.
  20. Задайте команду закрытия при помощи клавиши [Close], чтобы выполнить операцию по полному закрытию.

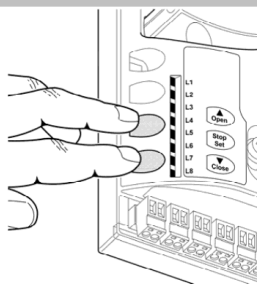


Рис. 11

Во время выполнения этих операций, блок управления запоминает силу, требуемую для открытия и закрытия ворот

**Важно, чтобы другие команды не нарушали/ прерывали эти подготовительные операции (напр. команда STOP)**

Фазу диагностики/распознавания положения можно повторить в любое время после установки, просто вновь проведя процедуру с данного момента.

1. Однако, если необходимо изменить хоть одно положение, начинайте выполнять действия с точки/пункта 1 и пропустите программирование тех положений, которые не нужны, дважды нажав клавишу [Set], чтобы пропустить положение.

## Шаг8

### Заключительное испытание системы

#### 8.1 ЗАКЛЮЧИТЕЛЬНОЕ ИСПЫТАНИЕ

**Каждый компонент автоматики (чувствительные кромки, фотозлементы, аварийный стоп/остановка и т.д.) требует отдельной фазы проверки; для этих устройств выполняются процедуры, которые описаны в инструкции.**

**Для испытания SOON выполните следующие операции:**

1. Убедитесь, что соблюдены все характеристики, указанные в главе 1 "WARNINGS РЕКОМЕНДАЦИИ/ПРЕДУПРЕЖДЕНИЯ"
2. Выведете из зацепления ворота и двигатель, потянув вниз шнур разблокировки. Проверьте, чтобы ворота можно было двигать вручную при открытии и закрытии при макс. силе 225Н.
3. Разблокируйте ворота, потянув за шнур блокировки.
4. При помощи селектора или радиопередатчика протестируйте открытие и закрытие ворот и убедитесь, что движение соответствует указанным характеристикам.
5. Протестируйте несколько раз, чтобы оценить ход ворот и проверить наличие дефектов в монтаже или наладке в любой возможной точке трения.
6. Проверьте работу всех устройств защиты системы по порядку (фотозлементы, чувствительные кромки и т.д.) в частности каждый раз, когда устройство активировано, светодиод "BlueBUS" на блоке управления должен два раза замигать для подтверждения действия.
7. Для того чтобы проверить фотозлементы и убедиться, что они не влияют на работу других устройств, поместите цилиндр диам. 5см и длиной 30см на оптическую ось, сначала ближе к TX, затем - к RX и в конце – в центре между ними; убедитесь, что во всех случаях устройство переходит в активировано, переходя из активного статуса в аварийный и наоборот; а также, что заданное действие поступает с блока управления: напр. во время выполнения операции закрытия он изменяет направление движения.
8. Возникновение опасных ситуаций, которые могут быть вызваны движущимся воротным полотном, можно предотвратить при помощи уменьшения силы удара, измерьте мощность, как описывает стандарт EN 12445. Если устройства контроля скорости мощности двигателя используются как вспомогательные функции системы снижения силы удара, испытайте и установите настройку, которая позволяет добиться самого лучшего результата.

#### 8.2 ЗАПУСК

**Запуск можно начинать только после того как испытание всех фаз Soon и других устройств прошло успешно. Частичный, неполный или «временный» запуск строго запрещен**

1. Подготовленную техническую документацию на автоматику необходимо хранить минимум в течении 10 лет; она должна содержать следующую информацию: общий вид автоматики (чертеж), схема электропроводки, оценка рисков и возможные способы их устранения, декларация о соответствии от производителя на все используемые устройства (в случае с Soon используйте декларацию о соответствии ЕС, которая прилагается к данной инструкции); копия инструкции и график техобслуживания автоматики

2. Приклейте на ворота табличку с основными характеристиками, в которой указан как минимум тип автоматики, имя и адрес производителя (ответственный за запуск), серийный номер, год изготовления/дату изготовления/дату выпуска и отметка CE/маркировку CE.
3. постоянно приклеивайте наклейку или табличку в местах, находящихся в непосредственной близости от ворот с указанием операций для разблокировки ворот и операций вручную.
4. Постоянно прикрепляйте на ворота наклейку или табличку с этим изображением (мин.высота 60 мм).



5. Подготовьте и предоставьте владельцу декларацию о соответствии данной автоматики
6. Подготовьте и предоставьте владельцу инструкцию "Инструкции и рекомендации по работе автоматики"
7. Подготовьте и предоставьте владельцу схему техобслуживания автоматики, которая содержит рекомендации по техобслуживанию отдельных устройств
8. Перед запуском автоматики в эксплуатацию убедитесь, что владелец проинформирован в письменном виде (инструкция).

## РАЗДЕЛ 2

### Инструкция по индивидуальной настройке привода

РАЗДЕЛ 2 описывает процесс настройки автоматики при помощи программирования и дополнительных устройств, которые запоминает блок управления. Последний раздел посвящен нахождению и устранению неисправностей, техобслуживанию и утилизации изделия.

#### 9 КЛАВИШИ ПРОГРАММИРОВАНИЯ

Функции блока управления SOON устанавливаются/настраиваются при помощи 3 клавиш:

<b>OPEN</b> ▲	клавиша "OPEN" (ОТКРЫТЬ) позволяет пользователю открыть ворота или прокрутить вверх шаги программирования
<b>STOP SET</b>	клавиша "STOP" позволяет пользователю остановить операцию; если ее удерживать 5 сек, пользователь получает доступ к режиму программирования.
<b>CLOSE</b> ▼	Клавиша "CLOSE" (ЗАКРЫТЬ) позволяет пользователю закрыть ворота или прокрутить шаги программирования

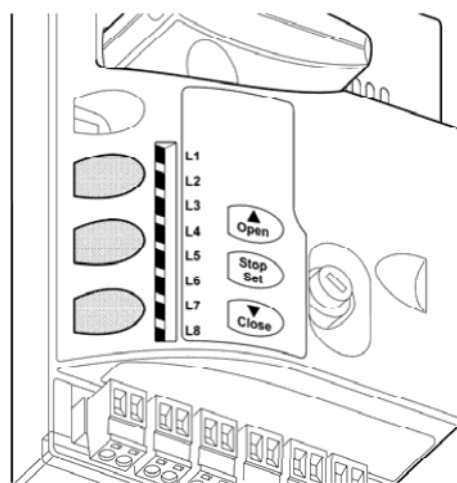


Рис. 12

#### 10 НАСТРОЙКИ

Блок управления SOON имеет ряд программируемых функций; вход в настройку функций осуществляется при помощи 3 клавиш на блоке управления: [▲] [Set] [▼] и изображаются 8 светодиодами: L1...L8.

Программируемые функции SOON разделены на 2 уровня:

**Уровень 1:** функции активируются, деактивируются в режиме ON-OFF (ВКЛ.-ВЫКЛ.); в данном случае каждый светодиод L1...L8 обозначает функцию

е л

## 11 УРОВЕНЬ 1 ФУНКЦИИ

Таблица 3: список программируемых функций: уровень 1		
Свето	Функция	Описание
L1	Автоматическое закрытие	Данная функция выполняет автоматическое закрытие ворот по истечении заданной паузы; по умолчанию устанавливается Время Паузы в 30 сек, но его можно изменить до 10, 20, 40, 60, 80, 120, 160 или 200 сек.
L2	Закрытие после Photo	Данная функция позволяет системе удерживать ворота открытыми лишь в течении времени, которое требуется для прохождения объекта, фактически активация "Photo" всегда вызывает автоматическое закрытие через 5 сек. (независимо от заданного времени) Поведение меняется в зависимости от того, активирована или деактивирована функция «Автоматического закрытия». <b>Если функция «Автоматическое закрытие» деактивирована:</b> ворота всегда достигают полностью открытого положения (даже если до этого сработал фотоэлемент Photo). После окончания сработки Photo активируется функция «Автоматического закрытия», время паузы 5 сек. <b>Если функция «Автоматическое закрытие» активирована:</b> после срабатывания фотоэлементов через 5 сек активируется автоматическое закрытие. Функция "закрытие после Photo" будет заблокирована, если движение было прервано командой Stop Если функция "Закрытие после Photo" деактивирована, время паузы –соответствует установленному; и не будет происходить автоматического закрытия.
L3	Всегда закрыть	Функция "Всегда закрыть" дает команду двигателю на закрытие ворот, после возобновления подачи электропитания. В целях безопасности перед началом выполнения каждой операции мигает лампочка в течении 3с. Если функция отключена, ворота всегда остаются в исходном положении (после подачи питания).
L4	Stand-By	Данная функция позволяет свести энергопотребление к минимуму. Если активирована эта функция, то через 1 мин. после окончания маневра блок управления отключает подачу питания на BlueBUS, а также светодиода за исключением светодиода BlueBUS, который мигает с меньшей скоростью. Когда блок управления получает команду, он возвращается к рабочим условиям. Если функция деактивирована, снижение потребления электроэнергии не происходит
L5	Длинная инверсия	Данная функция позволяет выбрать тип инверсии, которую выполняют ворота после активизации команды STOP или устройства ограничения силы. Если данная функция деактивирована, инверсия будет короткой (приблизительно 15см ). Если функция активирована, инверсия продолжается до достижения максимально открытого-закрытого положения.
L6	Предварительное мигание	Функция предусматривает предварительное мигание проблесковой лампы в течение 3 сек до начала движения. Если данная функция не активирована, активизация проблесковой лампы совпадает с началом движения.
L7	Чувствительность	Данная функция изменяет чувствительность двигателя обнаружения препятствий. Необходимо также установить параметры «Скорость» ("Speed") и «Мощность двигателя» ("Motor force"), если данная функция используется как вспомогательная для определения силы удара (устанавливается во втором уровне настроек).
L8	Компенсация	Данная функция позволяет восстановить нормально состояние после растяжения металлического верха ворот; необходимо использовать чувствительную кромку 8K2 резистивный тип или оптический сенсор OSE.

При нормальной работе SOON, во время работы привода, диоды L1...L8 горят или не горят в зависимости от статуса функции, например L1 горит, если активирована функция «Автоматическое закрытие».

### 11.1 УРОВЕНЬ 1 ПРОГРАММИРОВАНИЕ

При ошибке на уровне 1 все функции отключаются (OFF), но их можно модифицировать, в любое время как описано ниже. Будьте внимательны во время выполнения операций по модификации, т.к. макс. время интервала между нажатием клавиш составляет 10 сек.; в противном случае система автоматически выходит из режима программирования, автоматически запоминая сделанные до этого изменения.

1. Нажмите и удерживайте [Set] приблизительно 3сек
2. Отожмите [Set] после того, как замигает светодиод L1.
3. Нажмите клавиши [▲] или [▼], чтобы переключить мигающий светодиод на "input led" («светодиод входа»), который относится к изменяемому параметру
4. Нажмите [Set], чтобы изменить статус функции (короткая вспышка = Выключ.; долгая вспышка = Включ.)

Подождите 10сек для автоматического выхода из режима программирования

Примечание: пункты 3 и 4 можно повторить во время такой же фазы программирования, чтобы включить или выключить другие функции

## 12 УРОВЕНЬ 2 ФУНКЦИИ

Таблица 4: список программируемых функций: уровень 2				
Индикатор	Параметр	Свето диод	Значение	Описание
L1	Время паузы	L1	10 сек	Устанавливает время паузы, т.е. время перед автоматическим закрытием. Применяется только, когда активирована функция автоматического закрытия.
		L2	20 сек	
		L3	40 сек	
		L4	60 сек	
		L5	80 сек	
		L6	120 сек	
		L7	160 сек	
		L8	200 сек	
L2	Функция SS	L1	Открыть – стоп – закрыть - стоп	Устанавливает последовательность команд. Относящихся к входу SS или радиокоманде по выходу 1 приёмника
		L2	Открыть – стоп – закрыть - открыть	
		L3	Откр.– закр. – откр. – закр.	
		L4	Совместная функция	
		L5	Совместная функция 2 (нажатие более 2" вызывает остановку)	
		L6	пошаговое 2 (менее 2" вызывают частичное открытие)	
		L7	"hold-to-run" (Движение только при нажатой кнопке – ручное управление)	
		L8	Полуавтоматическое открытие", ручное управлени при закрытии "hold-to-run"	
L3	Скорость двигателя	L1	Скорость 1 (30% - медленно)	Устанавливает скорость работы двигателя при нормальном ходе.
		L2	Скорость 2 (44%)	
		L3	Скорость 3 (58%)	
		L4	Скорость 4 (72%)	
		L5	Скорость 5 (86%)	
		L6	Скорость 6 (100% - быстро)	
		L7	Открыть V4, закрыть V2	
		L8	Открыть V6, закрыть V4	
L4	FLASH output.	L1	Индикатор открытия ворот	Выбирает устройство, подсоединенное к выходу FLASH
		L2	Активен при закрытых воротах	
		L3	Активен при открытых воротах	
		L4	Проблесковая лампа	
		L5	Электроблок	
		L6	Электрозамок	
		L7	Присоска	
		L8	Индикатор техобслуживания	
L5	Мощность двигателя при открытии	L1	Мощность 1 (низкая)	Настраивает систему для контроля мощности двигателя, чтобы приспособить его к весу ворот при открытии.
		L2	Мощность 2	
		L3	Мощность 3	
		L4	Мощность 4	
		L5	Мощность 5	
		L6	Мощность 6	
		L7	Мощность 7	
		L8	Мощность 8 (высокая)	
L6	Мощность двигателя при закрытии	L1	Мощность 1 (низкая)	Настраивает систему для контроля мощности двигателя, чтобы приспособить его к весу ворот при закрытии
		L2	Мощность 2	
		L3	Мощность 3	
		L4	Мощность 4	
		L5	Мощность 5	
		L6	Мощность 6	
		L7	Мощность 7	
		L8	Мощность 8 (высокая)	
L7	Уведомление о техобслуживании	L1	Автоматически (зависит от сложности операции)	Контролирует число операций после того, как был отправлен сигнал уведомления о необходимости проведения техобслуживания (см. раздел "13 Уведомление о техобслуживании").
		L2	1.000	
		L3	2.000	
		L4	4.000	
		L5	6.000	
		L6	8.000	
		L7	10.000	
		L8	12.000	
L8	Перечень отказов	L1	Результат 1й операции (самая последняя)	Позволяет пользователю проверить тип ошибок за последние 8 операций (см раздел "14 Перечень отказов/ошибок").
		L2	Результат 2й операции	
		L3	Результат 3й операции	
		L4	Результат 4й операции	
		L5	Результат 5й операции	
		L6	Результат 6й операции	
		L7	Результат 7й операции	
		L8	Результат 8й операции	

заводские установки

Все параметры могут быть откорректированы, однако стоит обратить особое внимание на “Мощность двигателя при открытии” и “Мощность двигателя при закрытии”:

- Не рекомендуется использовать высокие значения мощности для того, чтобы компенсировать несбалансированность ворот; чрезмерная сила может повредить систему и полотно.
- Если “Контроль силы двигателя” используется для поддержки системы снижения силы удара, необходимо после каждой наладки измерять силу согласно стандарту EN 12445.
- Износ и атмосферных условий влияют на движение ворот; необходимо регулярно проверять установку силы

## 12.1 УРОВЕНЬ 2 ПРОГРАММИРОВАНИЕ

По умолчанию, задаваемые параметры устанавливаются как показано в таблице 4 с: “ ” но их можно изменить в любое время, описание приведено ниже. Будьте внимательны во время операций по модификации, т.к. максимальное время интервала составляет 10 сек. между нажатием кнопок; в противном случае система выходит из режима программирования, автоматически запоминая изменения, сделанные до этого времени.

1. Нажмите и удерживайте [Set] приблизительно 3сек
2. Отожмите [Set] после того, как замигает светодиод L1.
3. Нажмите клавиши [▲] или [▼], чтобы переключить мигающий светодиод на “input led” («светодиод входа»), который относится к изменяемому параметру
4. Нажмите и удерживайте [Set] во время выполнения шагов 5 и 6
5. подождите примерно 3сек. после того, как загорится светодиод, относящийся к настоящему уровню изменяемого параметра
6. Нажмите клавиши [▲] или [▼], чтобы переключить светодиод, относящийся к значению параметра
7. Отожмите [Set]

Подождите 10 сек. для автоматического выхода из режима программирования.

Примечание: при той же одинаковой фазе программирования можно повторить пункты 3 – 7, чтобы изменить необходимый параметры

## 13 УВЕДОМЛЕНИЕ О ТЕХОБСЛУЖИВАНИИ

SOON уведомляет пользователя о необходимости проверки технического состояния автоматики. Количество операций, после которых появляется сигнал, выбирается из 8 уровней при помощи изменяемого параметра “Уведомление о техобслуживании” (см Таблица 4).

Уровень регулировки 1 “автоматический” и учитывает интенсивность операции, т.е. силу и продолжительность операции, в то время как другие регулировки устанавливаются на основе количества операций.

Уведомление о необходимости проведения техобслуживания – в виде мигающей лампы или индикатора техобслуживания в зависимости от соответствующих настроек (см. Таблица 4). Проблесковая лампа FLASH и индикатор техобслуживания активируют сигналы (таблица 5) на основе количества выполненных операций относительно запрограммированного значения

**Таблица 5: сигнал уведомления о техобслуживании**

Число операций техобслуживания	Сигнал на Flash	Сигнал на индикаторе
Меньше 80% лимита	Нормальный (0.5сек включ. 0.5сек выключ)	Мигает первых 2 секунды
Больше 81% и до 100%	В начале операции горит 2 сек	Мигает во время манерва
Больше 100%	В начале операции горит 2 секунды	Мигает постоянно

### 13.1 ПРОВЕРКА ЧИСЛА ВЫПОЛНЕННЫХ ОПЕРАЦИЙ

Функция “Уведомление о техобслуживании” дает возможность пользователю проверить число выполненных операций в процентном отношении от заданного лимита. Для проверки выполните следующие действия:

1. Нажмите и удерживайте [Set] приблизит. 3сек
2. Отожмите [Set] после того как замигает диод L1.
3. Нажмите клавиши [▲] или [▼], чтобы переключить мигающий диод на L7, т.е. “input led” («светодиод входа») относящийся к параметру “Уведомление о техобслуживании”
4. Нажмите и удерживайте [Set] во время выполнения этапов 5, 6 и 7
5. подождите примерно 3сек. после того, как загорится светодиод, относящийся к настоящему уровню изменяемого параметра
6. Нажмите, не удерживая, клавиши [▲] и [▼].
7. соответствующий выбранному уровню диод мигает несколько раз. Число вспышек означает процентное соотношение выполненных операций- (умножаемые на 10%) относительно заданному/установленному лимиту. Например: когда уведомление о техобслуживании запрограммировано на диоде L7 т.е. 10000, 10% соответствует 1000 операциям; если индикаторный светодиод мигает 4 раза, это означает, что было выполнено 40% максимального количества операций (т.е. между 4000 и 4999 операций). Если не было достигнуто 10%, диод вообще не мигает!
8. Отожмите [Set]

## 13.2 УСТРОЙСТВО СБРОСА ИНФОРМАЦИИ ОБ ОПЕРАЦИЯХ

после выполнения техобслуживания, счетчик операций необходимо очистить. Выполните операции, описанные ниже

1. Нажмите и удерживайте [Set] приблизительно. 3сек
2. Отожмите [Set] после того, как замигает диод L1.
3. Нажмите клавиши [▲] или [▼] чтобы переключить мигающий диод на L7, т.е. "input led" («светодиод входа») относящийся к параметру "Уведомление о техобслуживании"
4. Нажмите и удерживайте [Set] во время выполнения этапов 5и 6
5. подождите примерно 3сек. после того, как загорится светодиод, относящийся к настоящему уровню изменяемого параметра
6. Нажмите, не удерживая, клавиши [▲] и [▼] минимум 5 сек, затем отожмите. Диод, который соответствует выбранному уровню, начинает мигать; это означает, что счетчик был очищен и информация о выполненных операциях была удалена.
7. Отожмите [Set]

## 14 ПРЕЧЕНЬ/СПИСОК ОТКАЗОВ/ОШИБОК

SOON сообщает об ошибках, которые произошли во время последних 8 операций, например прерывание операции из-за активизации фотозлемента или чувствительной кромки.

Для того, чтобы проверить список ошибок, выполните следующие действия:

1. Нажмите и удерживайте [Set] примерно 3сек
2. Отожмите [Set] после того как замигает диод L1.
3. Нажмите клавиши [▲] или [▼] чтобы переключить мигающий диодна L8, т.е. "input led" («светодиод входа») относящийся к параметру "Список ошибок"
4. Нажмите и удерживайте [Set] во время выполнения пунктов 5 и 6
5. Подождите примерно 3сек, после чего загорается светодиоды, соответствующие операциям, выполненным с ошибкам. Светодиод L1 показывает результат последней операции, а светодиод L8 – результат восьмой. Если светодиод горит, это означает, что при выполнении операции произошли ошибки; светодиод не горит – операция выполнена без ошибок.
6. Чтобы выбрать необходимую операцию нажмите клавиши [▲] и [▼]: Соответствующий диод будет загораться столько раз сколько обычно загорается проблесковая лампа после обнаружения ошибки (Таблица 21).
7. Отожмите [Set]

## 15 ПОДСОЕДИНЕНИЕ /СОЕДИНЕНИЕ ДРУГИХ УСТРОЙСТВ

Если необходимо привести в действие внешние устройства (бесконтактный считыватель для транспондера или подсветка замкового переключателя), подключение электропитания выполняется согласно рис.27. Питающее напряжение 24Vcc (напряжение на общем коллекторе) -30% ÷ +50% предельное допустимое напряжение 100mA (миллиампер).

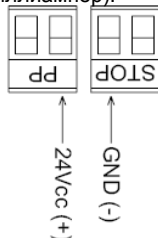


Рис.12

## Подробная информация

## 16 СПЕЦИАЛЬНЫЕ ФУНКЦИИ

### 16.1 ФУНКЦИЯ «ВСЕГДА ОТКРЫТО»

Функция «всегда открыто» - это свойство блока управления, обеспечивающее непрерывную активизацию операции открытия, когда команда "Step-by-step"(пошаговая) длится более 2 сек. Данную функцию удобно использовать, например, для соединения разъема SS с контактом синхронизирующего генератора программы, чтобы ворота оставались открытыми в течении определенного времени. Данное свойство не зависит от настройки входа SS за исключением настройки "Совместная функция 2", см. параметр "Функция SS" в Таблице 4.

### 16.2 ФУНКЦИЯ «ДВИЖЕНИЕ ПРИ ЛЮБЫХ ОБСТОЯТЕЛЬСТВАХ»

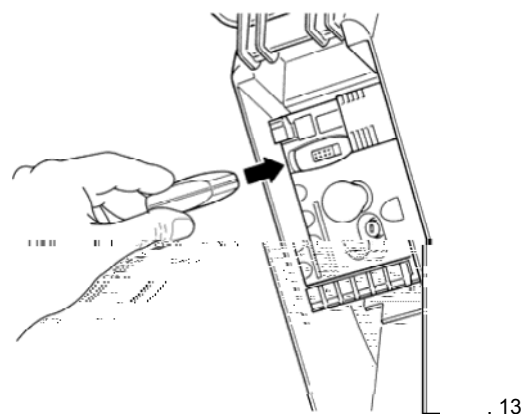
В случае, когда нарушается работа устройства защиты или оно не работает вообще, ворота все равно двигаются в режиме "hold-to-run". За подробной информацией обратитесь к параграфу "Контроль, если устройства защиты вышли из строя" в приложении "Инструкция для пользователя электродвигателя SOON".

## 17 РАБОТА АВТОМАТИКИ ПРИ ПОМОЩИ ПЕРЕДАТЧИКА И РАДИПРИЕМНИКА "SM"

Блок управления оснащен разъёмом специально для установки радиоприемника с типом соединения "SM" (Рис. 13) для контроля автоматики с использованием радиопередатчика (приемник и передатчик являются дополнительным оборудованием). Четыре Выхода приемника позволяют выполнить на блоке управления следующие команды:

Таблица 6: команды с приемника SMXI, SMXIS

Выход №1	команда "SS" (Шаг-Шаг)
Выход №2	команда "Неполное открытие"
Выход №3	команда "Открыть"
Выход №4	команда "Закрыть"



Если встроенная в LUCYB антенна или наружная антенна другого типа не используется, закрепите жесткий кабель, поставляемый в комплекте с приемником, к антенному входу (Рис. 14).



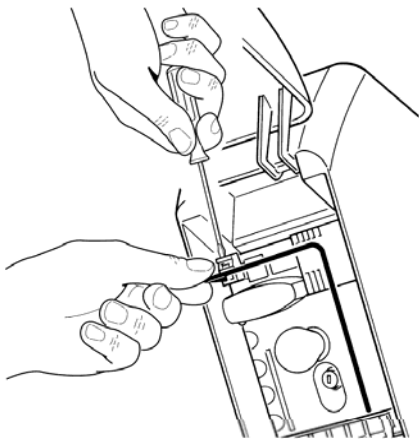


Рис. 14

## 18 АВТОМАТИЧЕСКОЕ ОБНАРУЖЕНИЕ ОШИБОК И ДИАГНОСТИКА

При нормальной работы блок управления постоянно записывает операции, выполняемые автоматикой; он спроектирован таким образом, чтобы сообщать о любых возникающих ошибках при помощи предварительно заданной последовательности вспышек проблесковой лампы, подсветки/лампы освещения и светодиода "BlueBUS" (вспышки во время диагностики всегда относятся к последнему действию, выполненному Soon) Расшифровка того, что обозначает определенное число вспышек, дается в таблице ниже:

**Таблица 7: вспышки во время диагностики**

Число вспышек	Причина
1	Ошибка синхронизации BlueBUS
2	Ошибка активизации Фотозлемента или фототеста
3	Недостаточная мощность электродвигателя или препятствие во время хода
4	Активизация устройства отключения
5	Ошибка параметра памяти
6	Активизация ограничителя внутреннего движения операции
7	Перерыв в подаче энергии в цепи двигателя
8	Перегрузка по току в цепи двигателя

## 19 ЧТО ДЕЛАТЬ, ЕСЛИ....

### (Руководство по устранению неисправностей)

Это небольшое руководство, которое поможет решить наиболее часто встречающиеся проблемы, возникающие при установке и программировании автоматики.

- **...операция не начинается и светодиод "BlueBUS" не мигает**
  - Убедитесь, что на привод Soon приходит питающее напряжение 230 в. Проверьте, чтобы предохранители F1 и F2 (Рис. 15) были исправными; если это не так, выявите причину неисправности и замените предохранители на исправные.
  - **...операция не начинается и проблесковая лампа не горит**
    - Убедитесь, что команда была получена. Если команда поступает на вход SS, должен загореться соответствующий светодиод "SS"; если используется радиопередатчик, светодиод "Blue- BUS" мигнет два раза.
  - **...операция не начинается, а подсветка мигает несколько раз**
    - Подсчитайте число вспышек со ссылкой на данные в Таблице 7.
    - **...во время выполнения операции была активизирована короткая инверсия**
      - Выбранная мощность может оказаться недостаточной для передвижения воротного полотна. Проверьте, чтобы на его пути не было препятствий, и при необходимости увеличьте мощность.

Проверьте, не отключилось ли защитное устройство, подсоединенное к входу STOP

- **-операция, выполняемая при помощи устройства, подсоединенного к выходу FLASH, в**

**данный момент не выполняется**

-Проверьте, чтобы подсоединенное к выходу FLASH устройство действительно является единственным запрограммированным

- Проверьте, что когда необходимо привести в действие устройство, на разъеме есть напряжение; если есть напряжение, то проблема заключается в самом устройстве, которое необходимо заменить на исправное с характеристиками соответствующими выходу FLASH. Если напряжение отсутствует, это означает, что выход перегружен. Проверьте, чтобы в кабеле не было короткого замыкания.

- **...во время фазы запоминания положения светодиод L1 или L8 быстро мигает**

- Это означает, что был достигнут верхний предел перемещения/хода (L1 быстро мигает) или нижний (L8 мигает быстро).

- Если мигает светодиод L1, выполняйте операцию по закрытию до тех пор, пока L1 не перестанет быстро мигать. Затем отсоедините Soon от навального крепления, откройте ворота (максимальное положение) и в данном положении переустановите Soon.

- Если мигает светодиод L8, выполняйте операцию по открытию до тех пор, пока L8 не перестанет быстро мигать. Затем отсоедините Soon от навального крепления, откройте ворота (максимальное положение) и в данном положении переустановите Soon.

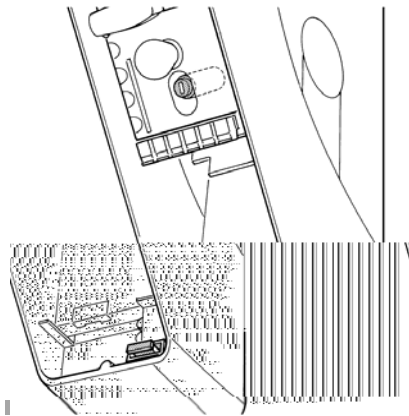


Рис. 15

## 20 УТИЛИЗАЦИЯ

Монтаж, демонтаж и утилизация изделия должны выполняться квалифицированными специалистами. Данное изделие изготовлено из разных материалов, одни из которых могут быть подвергнуты переработке, а другие – нет. Узнайте, какие системы переработки или утилизации этой категории изделия предусмотрены местным законодательством.

**ВНИМАНИЕ:** некоторые детали изделия могут содержать загрязняющие или ядовитые вещества, которые при неправильном использовании могут нанести вред окружающей среде или здоровью человека.

Символ на Рис. 16 означает, что утилизация данного изделия вместе с бытовыми отходами строго запрещена. Отсортируйте отходы, используя методы, указанные в местном законодательстве, или верните изделия дистрибьютору при покупке новой модели.

**ВНИМАНИЕ:** - незаконная утилизация данного изделия влечет за собой большие штрафы.



Рис. 16

### **Полная очистка памяти**

При необходимости полной очистки памяти и восстановлении заводских установок, необходимо произвести следующие действия при выключенном двигателе.

1. Удерживать [▲] + [▼] в течение 3 секунд отпустить клавиши после одновременного включения всех индикаторов led. По окончании операции led L1 и L2 начнут мигать.

Данное действие не изменяет ни параметры, относящиеся к направлению вращения Soon ни расположение кодирующего устройства.

### **Программирование направления вращения двигателя.**

Soon, согласно заводских установок, предназначен для осуществления маневра по открытию, как указано на рис 1. С помощью программирования, возможно изменить направление вращения таким образом, как указано на рис2

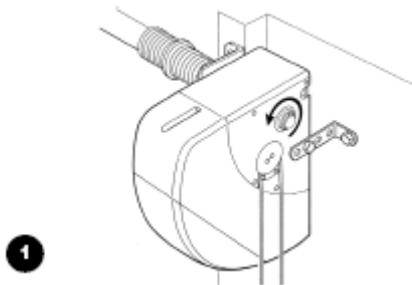


Рис 1: маневр по открытию со стандартным направлением вращения двигателя

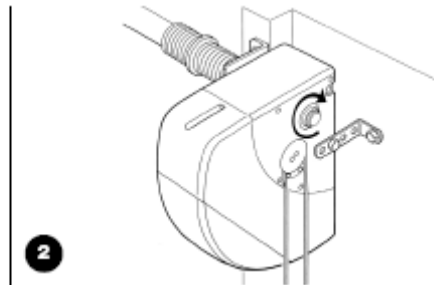


Рис.2: маневр по открытию с реверсированным направлением вращения двигателя.

### **Процесс программирования направления вращения двигателя.**

1. Нажать и удерживать клавишу [Set] около 3 сек

Отпустить клавишу [Set] когда индикатор L1 начнет мигать.

3. Одновременно нажать клавиши [▲] и [▼] для изменения направления вращения двигателя

4 Отпустить клавиши [▲] и [▼]

• если лампочка освещения включилась, это свидетельствует о том, что было запрограммировано реверсированное направление вращения двигателя

• Если лампочка освещения выключилась, это показатель того, что было запрограммировано стандартное вращение двигателя.

5 Подождать 10 сек (максимальное время) для автоматического выхода из режима программирования.

Примечание: пункты 3 и 4 можно повторять во время одной и той же фазы программирования, изменяя тем самым направление вращения двигателя.

После изменения направления вращения двигателя, необходимо заново произвести процедуру «Запоминания позиций»

### **Проверка запрограммированного направления вращения двигателя.**

Для проверки того, какое направление вращения двигателя было запрограммировано, необходимо выполнить следующее:

Отключить питание Soon (вытащив розетку, либо сняв предохранитель )

Подключить Soon

После начального мигания индикаторов led L1 ... L8, на несколько секунд включится только один индикатор, который укажет на положение кодирующего устройства (инкодера).

В тот же момент когда будет указано положение кодирующего устройства (инкодера), необходимо проверить лампочку освещения:

• если данная лампочка включится, это будет обозначать, что было запрограммировано реверсированное направление вращения двигателя;

• Если данная лампочка выключена- было запрограммировано стандартное направление вращения двигателя.

### **Восстановление положения инкодера.**

Данная процедура позволяет установить положение инкодера согласно заводским установкам для возможности проведения монтажа Soon на закрытых воротах!

При необходимости изменения направления вращения двигателя, прежде всего, необходимо произвести «Программирование направления вращения двигателя», затем «Восстановление положения кодирующего устройства»

### **! Внимание: Описанная далее процедура должна производиться только на столе, данную процедуру нельзя производить с приводом установленным на вал ворот!**

1. Нажать и удерживать клавиши [▲] и [▼] до тех пор, пока включатся все индикаторы от L1 до L8.

2. Отпустить клавиши, когда индикаторы погаснут. После этого загорится один из 8-ми индикаторов, в промежутке между L1 и L8, который и укажет на положение инкодера.

3. В этот момент нажать и удерживать клавишу [Set] до тех пор, пока не заработает двигатель. Как только двигатель заработал, необходимо отключить клавишу [Set].

Блок управления дает команду двигателю перенести положение кодирующего устройства на положение соответствующее индикатору L7.

4. После того, как двигатель остановился, все индикаторы включаются, затем выключаются, после чего, необходимо проверить чтобы индикатором, который заново включится, будет L7.

5. По окончании, остаются поочередно мигать индикаторы led L1 и L2.

Полную информацию о приводах и системах управления Вы можете получить на сайте ГК «Алютех» по адресу [www.alutech.ru](http://www.alutech.ru)



Nice SpA  
Via Pezza Alta, 13  
Z.I. Rustignè I-31046  
Oderzo (TV) Italia

Phone +39 0422.853838  
Fax +39 0422.853585  
info@niceforyou.com  
www.niceforyou.com

P.IVA IT 03099360269  
C.F. / Reg. Impr.  
TV02717060277  
R.E.A. TV220549  
Mecc. TV042127



## Dichiarazione CE di conformità

Dichiarazione CE di conformità secondo Direttiva 98/37/CE, Allegato II, parte B  
(dichiarazione CE di conformità del fabbricante)

Numero: 245/SOON Revisione: 0

Il sottoscritto Lauro Buoro in qualità di Amministratore Delegato, dichiara sotto la propria responsabilità che il prodotto:

Nome produttore : NICE s.p.a.  
Indirizzo : Via Pezza Alta 13, 31046 Z.I. Rustignè, Oderzo (TV) Italia  
Tipo : ~~Modello~~

Modello : ~~SMXI~~  
Accessori : Ricevitori radio mod. SMXI, SMXIS e-ONEXI  
Batterie di emergenza PS124

Risulta conforme a quanto previsto dalla direttiva comunitaria:

- 98/37/CE (89/392/CEE modificata) DIRETTIVA 98/37/CE DEL PARLAMENTO EUROPEO E DEL CONSIGLIO del 22 giugno 1998 concernente il ravvicinamento delle legislazioni degli Stati membri relative alle macchine  
Secondo Allegato II, parte B (dichiarazione CE del fabbricante)

Come previsto dalla direttiva 98/37/CE si avverte che non è consentita la messa in servizio del prodotto sopra indicato finché la macchina, in cui il prodotto è incorporato, non sia stata identificata e dichiarata conforme alla direttiva 98/37/CE.

Inoltre il prodotto risulta conforme a quanto previsto dalle seguenti direttive comunitarie; così come modificate dall'articolo 17 della direttiva 98/37/CE:

- 73/23/CEE DIRETTIVA 73/23/CEE DEL CONSIGLIO del 19 febbraio 1973 concernente il ravvicinamento delle legislazioni degli Stati membri relative al materiale elettrico destinato ad essere adoperato entro determinati limiti di tensione  
Secondo le seguenti norme armonizzate: I N 60335-1:1994; I N 60335-2-03:2001.

- 89/392/CEE DIRETTIVA 89/392/CEE DEL CONSIGLIO del 3 maggio 1989, per il ravvicinamento delle legislazioni degli Stati membri relative alle compatibilità elettromagnetiche  
Secondo le seguenti norme armonizzate: I N 61000-6-2:2001; I N 61000-6-3:2001+A1:2001.

Inoltre risulta conforme, limitatamente alle parti applicabili, alle seguenti norme:  
I N 60335-1:2000; A1:2000; A11:2000; I N 60335-2-103:2003; I N 13241-1:2003; I N 12453:2000;  
I N 12445:2000; I N 12476:2003

Oderzo, 9 Maggio 2006

Lauro Buoro  
(Amministratore Delegato)