



Автоматика для  
откатных ворот



# Robus350

Инструкция по установке



COMPACT  
WITH QUALITY SYSTEM  
CE SYSTEM BY NICE  
— 1940 9001 / 2008 —

Nice

1)	Предупреждение.....	3
2)	Описание изделия и применение .....	4
2.1)	Пределы применения.....	4
2.2)	Типичная система .....	5
2.3)	Перечень соединительных кабелей.....	5
3)	Установка .....	6
3.1)	Предварительная проверка .....	6
3.2)	Установка электропривода .....	6
3.3)	Установка различных устройств .....	8
3.4)	Электрические соединения .....	8
3.5)	Описание электрических соединений.....	9
4)	Заключительная проверка и запуск .....	9
4.1)	Выбор направления .....	9
4.2)	Подключение электросети .....	10
4.3)	Распознавание устройств .....	10
4.4)	Определение ширины створки .....	11
4.5)	Проверка движения ворот.....	11
4.6)	Заданные функции.....	11
4.7)	Запоминание радиопередатчиков.....	11
4.7.1)	Режим запоминания I.....	12
4.7.2)	Режим запоминания II .....	13
4.7.3)	"Дистанционное" запоминание.....	13
4.7.4)	Удаление радиопультов.....	13
4.7.5)	Декларация о соответствии радиоприемников и радиопультов .....	14
5)	Тестирование и ввод в эксплуатацию.....	14
5.1)	Тестирование.....	14
5.2)	Ввод в эксплуатацию.....	14
6)	Эксплуатация и утилизация.....	15
6.1)	Эксплуатация .....	15
6.2)	Утилизация .....	15
7)	Дополнительная информация.....	16
7.1)	Кнопки программирования .....	16
7.2)	Программирование .....	16
7.2.1)	Функции уровня 1 (включение-выключение функций) .....	16
7.2.2)	Программирование уровня 1 (включение-выключение функций).....	17
7.2.3)	Функции уровня 2 (настройка параметров).....	17
7.2.4)	Программирование уровня 2 (настройка параметров) .....	18
7.2.5)	Пример программирования уровня 1, «Вкл-Выкл функций».....	19
7.2.6)	Пример программирования уровня 2, «Настройка параметров».....	19
7.3)	Добавление или удаление устройств .....	20
7.3.1)	BLUEBUS .....	20
7.3.2)	Вход СТОП.....	20
7.3.3)	Фотоэлементы .....	21
7.3.4)	Распознавание других устройств.....	21
7.4)	Специальные Функции.....	22
7.4.1)	Функция «Всегда открыто» .....	22
7.4.2)	Функция «Движение в любую сторону» .....	22
7.5)	Подключение других устройств.....	22
7.6)	Неисправности .....	22
7.7)	Диагностика и сигналы .....	23
7.7.1)	Сигналы проблесковой лампы .....	23
7.7.2)	Сигналы блока управления .....	24
7.8)	Аксессуары.....	25
8)	Технические характеристики .....	25

# 1) Предупреждение

Эта инструкция содержит важную информацию касательно безопасности; перед началом установки любых компонентов необходимо внимательно прочитать всю информацию касающуюся их. Сохраните инструкцию для дальнейшего использования.

Принимая во внимание опасность, которая может возникнуть при установке и эксплуатации ROBUS350, установщик должен действовать в строгом соответствии с действующими законами, стандартами и инструкциями. Эта глава посвящена общим предостережениям. Больше специфической информации детализирована в главе 3.1 «Предварительная проверка» и 5. «Тестирование и ввод в эксплуатацию».

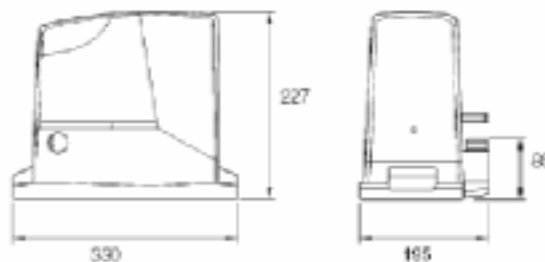
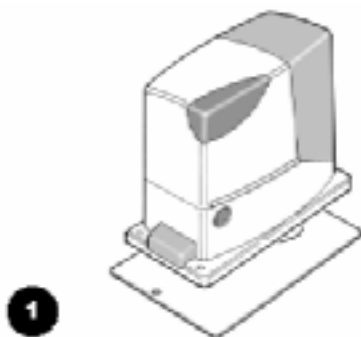
**В соответствии с последним Европейским законодательством, автоматические двери и ворота должны подчиняться положениям, определенным Директивой 98/37/CE (Директива по механизмам) и, более конкретно, положениям: EN 12445; EN 12453 и EN 12635, которые дают возможность производителям декларировать предполагаемое соответствие продукции.**

Посетите <http://www.niceforyou.com> для более детальной информации и руководства по анализу риска.

- Эта инструкция разработана специально для квалифицированных установщиков. За исключением главы «Инструкция по эксплуатации и предупреждение для пользователей ROBUS350», которая должна быть передана пользователю, никакая другая информация, изложенная в инструкции, не представляет интереса для пользователя.
- Любое использование и эксплуатация ROBUS350, которое явно не изложено в данной инструкции, не допускается. Неправильная эксплуатация может привести к повреждению и нанесению ущерба.
- Степень возможного риска должна быть оценена до начала монтажа, включая перечень требований приложения «Директивы по механизмам».
- Проверить, необходимы ли какие-либо дополнительные устройства для комплектации ROBUS350, в зависимости от степени опасности. Следующие ситуации должны быть учтены: удар, сдавливание, срезание, волочение также как и другие возможные опасности.
- Не допускается изменение и модификация каких-либо элементов конструкции за исключением описанных в данной инструкции. Производитель и поставщик не несет ответственности за любой ущерб, причиненный модификацией изделия.
- При установке и эксплуатации необходимо убедиться, что посторонние твердые предметы и жидкости отсутствуют внутри блоков управления и других открытых частях оборудования. В противном случае обратиться в сервисный центр NICE. Эксплуатация оборудования в таком состоянии небезопасна.
- Автоматические системы не должны вводиться в эксплуатацию без тестирования по требованиям, описанным в п.5 «Тестирование и ввод в эксплуатацию».
- Упаковка ROBUS350 должна утилизироваться в соответствии с действующим законодательством.
- В случае возникновения неисправности, которая не может быть устранена с использованием информации из данной инструкции, необходимо обратиться в сервисный центр NICE.
- В случае сбоя автоматических ограничителей перемещения или перегорания предохранителя, необходимо определить неисправность и устранить ее до перепрограммирования или замены предохранителя.
- Отключить цепь питания при проведении каких-либо работ и подключение внутри электропривода ROBUS350. Если отключающий автомат не подписан, установить табличку: «**Не включать. Работают люди**».

## 2) Описание изделия и применение

ROBUS350 - электромеханический привод для автоматизации откатных ворот для бытового использования. Он имеет встроенный электронный блок управления и приемник для радиоуправления. Подключение внешних устройств было упрощено с помощью “BlueBUS” технологии, которая позволяет подключить несколько устройств используя только 2 провода. ROBUS350 работает от электросети. В случае отсутствия напряжения электросети электропривод может быть разблокирован, используя специальный ключ, для перемещения ворот вручную. Как альтернатива, есть резервная батарея PS124 (дополнительная принадлежность), которая позволяет использовать ворота некоторое время в течение отсутствия напряжения электросети.



### 2.1) Пределы применения

Глава 8 “Технические характеристики” содержит данные, при помощи которых возможно определить, являются ли компоненты ROBUS350 подходящими для применения.

Как правило, ROBUS350 является подходящим для автоматизации ворот со створкой до 15 м. шириной и максимальным весом 350 кг, как показано в Таблицах 1 и 2.

Ширина створки позволяет определить и максимальное число циклов в час и количество последовательных циклов, в то время как вес позволяет определить процент сокращения количества циклов и максимальной позволенной скорости. Например, если створка имеет ширину – 5 м, будет возможны 10 циклов в час и 6 последовательных циклов. Однако, если створка весит 240 кг, эти значения должны быть уменьшены до 80% от исходных, что соответствует 8 циклам в час и приблизительно 5 последовательным циклам, в то время как максимальная позволенная скорость - V5: «очень быстро». Блок управления имеет устройство ограничения, которое предотвращает риск перегрева двигателя, действие которого основано на определении нагрузки двигателя и продолжительности циклов. Это устройство срабатывает, когда максимальный предел превышен.

**Таблица 1: Пределы в зависимости от длины створки.**

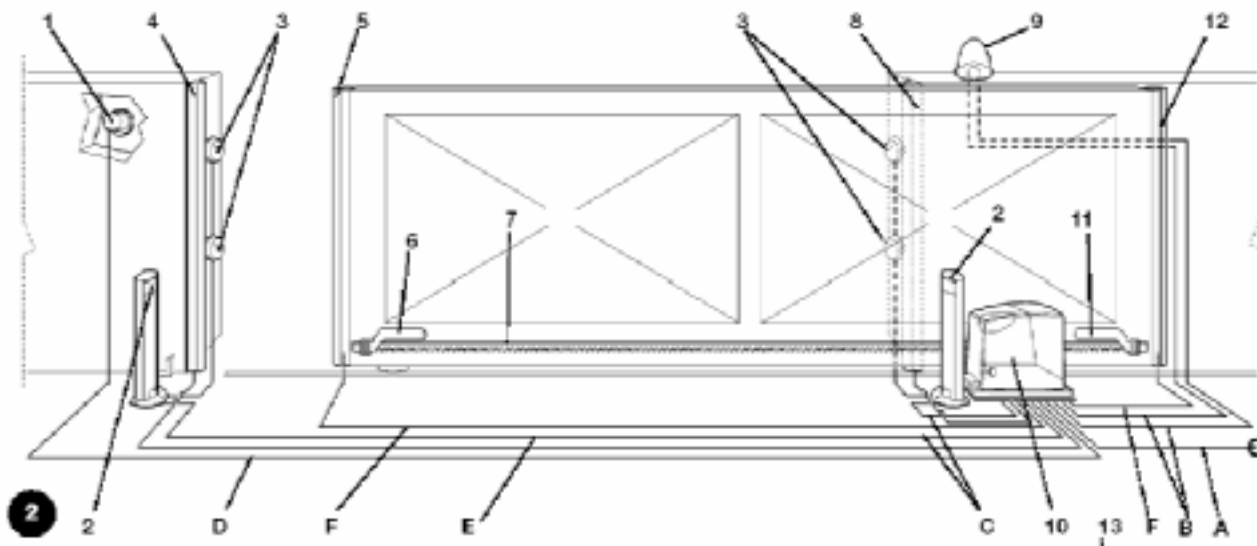
Ширина створки, м	Макс. циклов в час	Макс. количество последовательных циклов
Max. 3	30	20
3÷5	18	12
5÷6	15	10
6÷7	12	8

**Таблица 2: Пределы в зависимости от веса створки**

Вес створки, кг	Процент циклов	Максимальная позволенная скорость
до 200	100%	V6 = предельно быстро
200÷250	90%	V5 = очень быстро
250÷300	80%	V4 = быстро
300÷350	70%	V3 = средняя

## 2.2) Типичная система

Рисунок 2 показывает типичную систему, позволяющую автоматизировать откатные ворота, используя ROBUS350.



- |   |                                       |    |  |
|---|---------------------------------------|----|--|
| 1 | Ключ-выключатель                      | 8  | Вспомогательная фиксированная кромка (опция) |
| 2 | Фотоэлементы на стойках               | 9  | Проблесковая лампа с антенной                |
| 3 | Фотоэлементы                          | 10 | ROBUS350                                     |
| 4 | Основная фиксированная кромка (опция) | 11 | “Закр” концевой кронштейн                    |
| 5 | Основная подвижная кромка             | 12 | Вспомогательная подвижная кромка (опция)     |
| 6 | “Откр” концевой кронштейн             | 13 | Радиопульт                                   |
| 7 | Зубчатая рейка                        |    |  |

## 2.3) Перечень соединительных кабелей

Рисунок 2 показывает кабели, необходимые для подключения устройств при типичной установке; Таблица 2 показана характеристика кабелей.

**!** используемые кабели должны быть пригодными для определенного типа установки.

**Таблица 3: Перечень кабелей**

Цепь	Тип кабеля	Максимальная ширина
<b>A:</b> Питание	1 3x1.5 мм <sup>2</sup>	30 м (Прим.1)
<b>B:</b> Проблесковая лампа с антенной	1 2x0.5 мм <sup>2</sup>	20 м
	1 RG58	20 м (рекомендуется до 5 м)
<b>C:</b> Фотоэлементы	1 2x0.5 мм <sup>2</sup>	30 м (Прим. 2)
<b>D:</b> Ключ-выключатель	2 2x0.5 мм <sup>2</sup> (Прим. 3)	50 м
<b>E:</b> Фиксированные кромки	1 2x0.5 мм <sup>2</sup> (Прим. 4)	30 м
<b>F:</b> Подвижные кромки	1 2x0.5 мм <sup>2</sup> (Прим. 4)	30 м (Прим. 5)

**Примечание 1:** кабель электропитания более, чем 30 м. длины может использоваться, если он имеет большее сечение, например 3x2.5 мм<sup>2</sup>, и система заземления расположена около электропривода.

**Примечание 2:** 2x1 мм<sup>2</sup> кабель необходим, если кабель “BLUEBUS” длиннее чем 30 м. (максимально 50 м).

**Примечание 3:** один 4x0.5 мм<sup>2</sup> кабель может использоваться вместо двух 2x0.5 мм<sup>2</sup>.

**Примечание 4:** Пожалуйста, см. Главу “7.3.2 Вход СТОП” в ситуациях, где есть больше чем одна кромка, для информации о типе соединения, рекомендованном изготовителями.

**Примечание 5:** специальные устройства, которые позволяют соединять даже движущиеся устройства, должны использоваться, чтобы соединить подвижные кромки створки.

## 3) Установка

**Установка ROBUS350 должна быть выполнена квалифицированным персоналом в соответствии с текущим законодательством, стандартами, инструкциями и положениями, указанными в этом руководстве**

### 3.1) Предварительная проверка

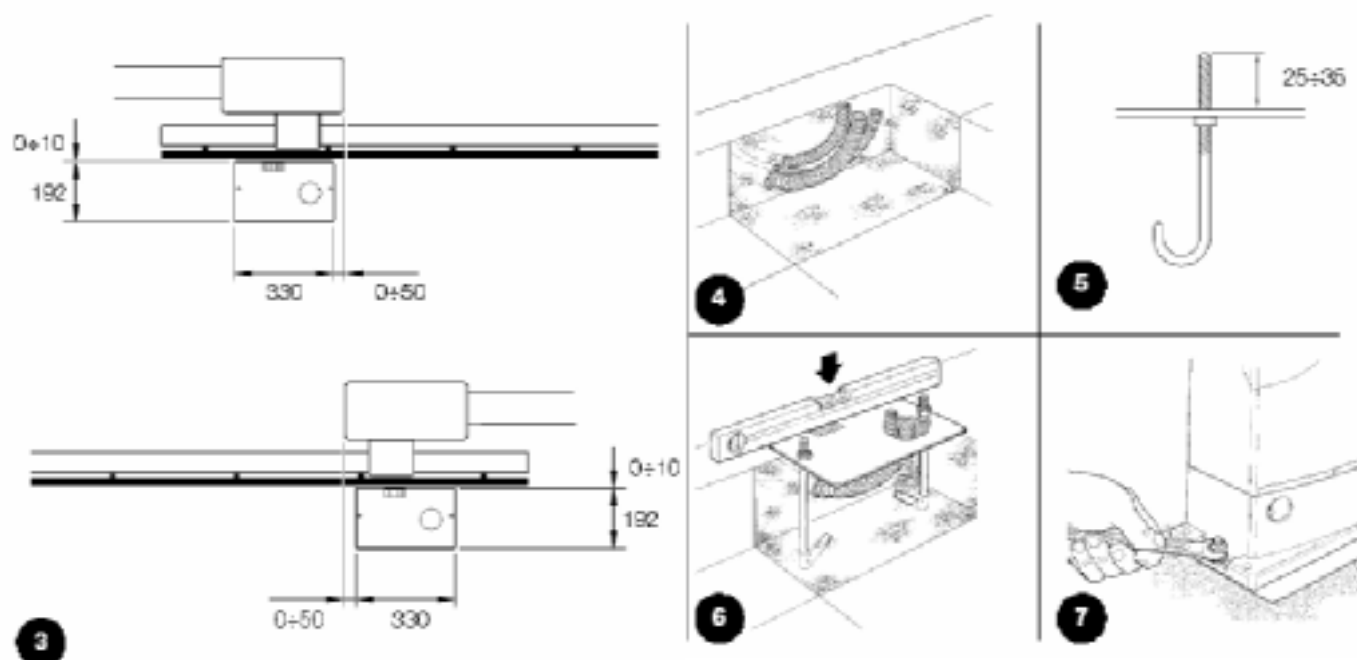
Перед началом установки ROBUS350 необходимо:

- Проверить, что все комплектующие и материалы в хорошем состоянии, соответствующие для применения и соответствуют действующим стандартам.
- Убедиться, что конструкция ворот пригодна для автоматизации.
- Убедиться, что усилие и размеры ворот не выходят за пределы, указанные в п. 2.1 «Эксплуатационные ограничения».
- Проверить, что опорное трение (усилие, необходимое для начала движения полотна ворот) меньше, чем половина «максимального усилия», а трение движения (усилие, необходимое для удержания полотна ворот в движении) меньше, чем половина «номинального усилия». Сравнить значения с указанными в п.8 «Технические характеристики». Производитель рекомендует 50% запас усилия, так как неблагоприятные погодные условия могут значительно увеличить трение.
- Убедиться, что нет точек с большим трением при открывании и закрытии ворот.
- Убедиться, что нет опасности падения и разрушения ворот.
- Убедиться, что механические ограничители достаточно прочные и что нет никакого риска их деформации, даже когда створка ударяется о них в движении.
- Проверить, что полотно ворот сбалансировано, т.е. остается неподвижным в любом положении.
- Удостовериться, что нет риска подтопления в месте, в котором электропривод установлен. Поднять основание электропривода от земли если необходимо.
- Удостовериться, что область монтажа позволяет разблокировать электропривод и это является безопасным и легким.
- Убедиться, что точки установки различных устройств (фотоэлементы, кнопки и т.д.) защищены от ударов и поверхности для установки достаточно прочные.
- Никогда не погружать детали в воду и жидкости.
- Хранить детали ROBUS 350 вдали от источников тепла и открытого пламени; ситуаций, которые могут повредить ROBUS 350 и вызвать другие неисправности, возгорание и т.д.
- Если ворота со встроенной калиткой, убедиться, что она не ограничивает нормального перемещения полотна. Установить соответствующую блокировку, если необходимо.
- Подключать блок управления к линии электропитания, оборудованной заземлением.
- Линия электропитания должна быть защищена термо-магнитным и дифференциальным автоматами.
- Устройство отключения от электрической сети должно быть установлено на линии электропитания (расстояние между контактами должно быть по крайней мере 3.5 мм с категорией перенапряжения III) или эквивалентной системой, например вилкой с соответствующей розеткой. Если устройство отключения установлено не около электропривода, оно должно иметь систему блокировки, предотвращающую неумышленное или несанкционированное включение.

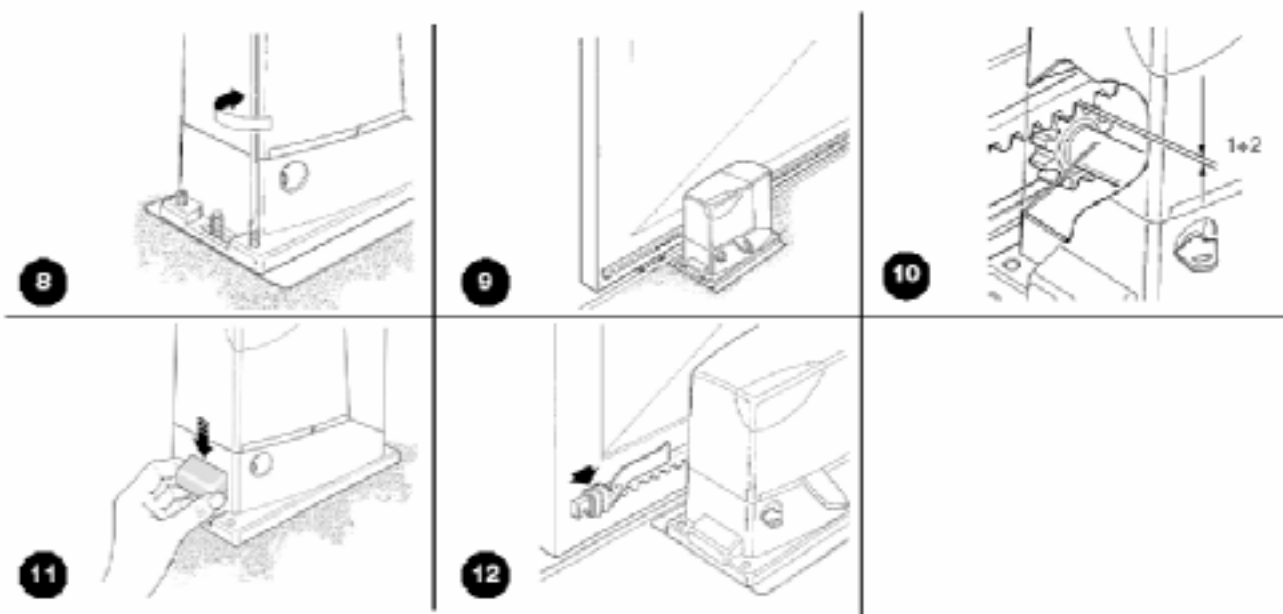
### 3.2) Установка электропривода

Электропривод должен быть закреплен непосредственно к уже существующей поверхности установки с использованием подходящих средств, например расширяющихся анкерных болтов. Иначе, для закрепления электропривода монтажник должен:

1. Вырыть яму под фундамент с соответствующими размерами, используя Рис. 3.
2. Подготовить один или более кабелепроводов как показано на Рис.4.
3. Собрать два анкерных болта на опорной пластине, установив одну гайку внизу и одну сверху пластины. Гайка под пластиной должна быть ввернута до конца резьбы так, чтобы оставшаяся часть болта выходила выше пластины приблизительно на 25÷36 мм.



4. Залить бетон и, прежде, чем он начнет скрепляться, установить опорную пластину на расстояниях, показанных на Рис. 3. Проверить параллельность створке и горизонтальность. Выждать, чтобы бетон скрепился полностью.
5. Удалить 2 верхних гайки с пластины, и установить электропривод. Проверить, что он совершенно параллелен створке, затем закрутить две гайки с шайбами, как показано на Рис. 7. Если рейка уже



установлена, как только электропривод был закреплен, использовать регулирующие винты, как показано на Рис. 8, чтобы установить шестерню ROBUS350 на правильной высоте, оставляя 1÷2 мм зазор от рейки. Иначе, монтажник должен выполнить следующие процедуры, чтобы закрепить рейку.

6. Разблокировать электропривод, как указано в параграфе “Разблокировка и ручное движение” главы “Инструкции и предупреждения для пользователей электропривода ROBUS”.
7. Открыть створку полностью и разместить первую часть рейки на шестерне. Проверьте что, начало рейки соответствует началу створки, как показано на Рис. 9. Оставить 1÷2 мм зазор между стойкой и шестерней, затем закрепить рейку к створке, используя соответствующий инструмент.

**▮ чтобы предотвратить воздействие веса створки на электропривод, важно, чтобы был зазор в 1÷2 мм между рейкой и шестерней как показано на Рис. 10.**

8. Передвигая створку, использовать шестерню, как контрольную точку для закрепления других элементов рейки.
9. Отрезать избыток рейки.
10. Открыть и закрыть ворота несколько раз и удостовериться, что рейка выровнена с центром шестерни с максимальной точностью в 5 мм. Кроме того, проверить, что зазор 1÷2 мм соблюдается по всей длине между шестерней и рейкой.
11. Полностью затянуть две гайки электропривода, удостовериться, что он хорошо закреплен к основанию. Закрывать установочные гайки соответствующими крышками, как показано на Рис. 11.
12. Установить два концевых кронштейна "Откр" и "Закр" соответствующими винтами к внешним сторонам рейки, см. Рис. 12. Принять во внимание, что створка еще будет перемещаться приблизительно 2÷3 см после срабатывания концевого выключателя. Кронштейны должны быть помещены на достаточном расстоянии от механических ограничителей.
13. Заблокировать электропривод как указано в параграфе “Разблокировка и ручное движение” Главы “Инструкции и предупреждения для пользователей электропривода ROBUS”

### **3.3) Установка различных устройств**

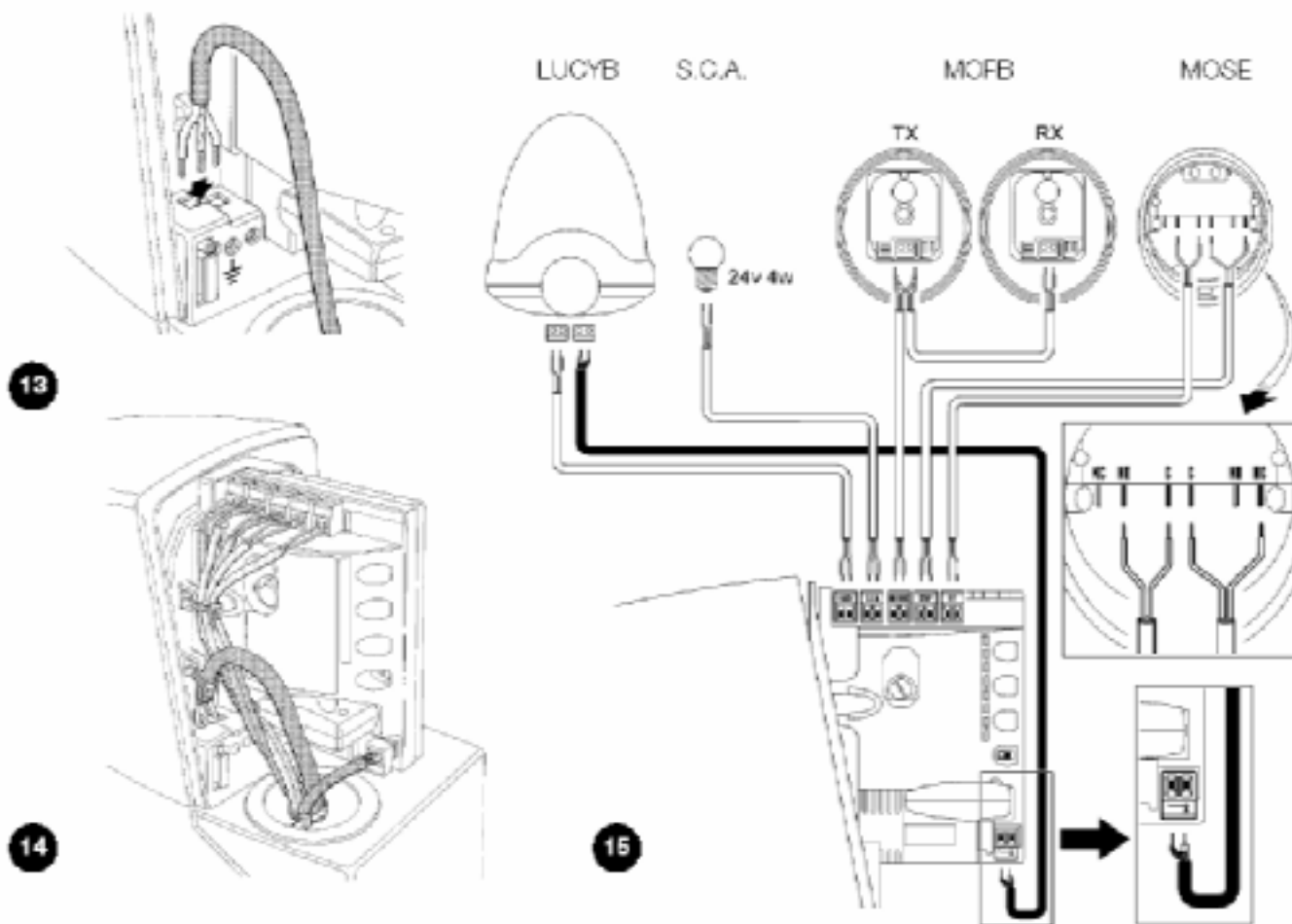
Если другие устройства необходимы, устанавливать их в соответствии с руководствами, указанными в соответствующих инструкциях. Проверить по параграфу 3.5 “Описание электрических соединений”, что эти устройства могут быть связаны с ROBUS350 (Рис. 2).

### **3.4) Электрические соединения**

**▮ выполнять подключения только при отключенной от электросети системе. Резервная батарея должна быть отсоединена.**

1. Удалить защитную крышку, чтобы получить доступ к электронному блоку управления ROBUS350. Винт должен быть выкручен, и крышка поднята вверх.
2. Удалить резиновую мембрану, которая закрывает отверстие для прохода кабелей и вставить все кабели от различных устройств, оставляя длину 20÷30 см больше чем необходимо. См. Таблицу 3 для информации относительно типа кабеля и Рис. 2 для соединений.
3. Используя зажим, чтобы собрать вместе кабели, которые входят в электропривод. Разместить зажим под отверстием, через которое входят кабели. Сделать отверстие в резиновой мембране, которое будет немного меньше чем диаметр кабелей, которые были собраны вместе, и вставить мембрану с кабелями, пока она не достигнет зажима. Тогда вставить мембрану в щель отверстия, через которое кабели проходят. Закрепить второй зажим чтобы собрать кабели, которые установлены, несколько выше мембраны.
4. Соединить кабель питания с соответствующими клеммами, как показано на Рис. 13, затем зафиксировать кабель в первом кабельном кольце блока с использованием зажима.
5. Соединить другие кабели согласно схеме на Рис. 15. Клеммы могут быть сняты, чтобы сделать эту процедуру более легкой.
6. Как только подключения были закончены, стянуть собранные кабели и зафиксировать их во втором кабельном кольце блока используя зажимы. Избыток антенного кабеля должен быть зафиксирован с другими кабелями, используя зажим как показано на Рис.14.





### 3.5) Описание электрических соединений

Здесь следует краткое описание электрических соединений. См. параграф 7.3. “Добавление или удаление устройств” для большей информации.

**FLASH:** выход для проблесковой сигнальной лампы “LUCYB” или подобной с одной 12В лампой, максимальной мощностью 21Вт.

**S.C.A.:** “Индикатор открытая ворот”. Лампа может быть (24В максимальной мощностью 4Вт).

**BLUEBUS:** Только совместимые устройства могут быть подключены к этим клеммам. Они подключаются параллельно с использованием только двух проводов, через которые подаются питание и информационные сигналы. См. Параграф 7.3.1 “BlueBUS” для большей информации о BlueBUS.

**STOP:** Вход для устройств, которые блокируют или в конечном счете останавливают маневр. Контакты типа “Нормально замкнутый”, “Нормально разомкнутый” или устройства с постоянным сопротивлением могут быть подключены ко входу, используя специальные процедуры. См. параграф 7.3.2 “Вход СТОП” для большей информации о входе.

**P.P.:** вход для устройств, которые управляют движением. Возможно подключение “Нормально разомкнутых” устройств к этому входу.

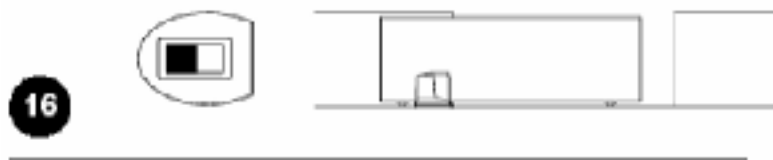
**ANTENNA:** вход для подключения антенны радио-приемника (антенна встроена в “LUCYB”).

## 4) Заключительная проверка и запуск

### 4.1) Выбор направления

Направление маневра открытия должно быть выбрано в зависимости от положения электропривода относительно створки. Если створка двигается влево для открытия, переключатель должен быть перемещен

влево, как показано на Рис. 16; если же створка должна двигаться вправо в течение открытия, переключатель должен быть перемещен вправо, как показано на Рис. 17.



## 4.2) Подключение электросети

**⚠ Подключение ROBUS350 к электросети должна быть сделана квалифицированным и опытным персоналом в соответствии с действующими законами, положений и стандартов.**

Как только ROBUS350 подключен, необходимо проверить следующее:

1. Удостовериться, что “BLUEBUS” индикатор вспыхивает регулярно, с периодом приблизительно одна вспышка в секунду.
2. Удостовериться что индикаторы на фотозлементах вспыхивают (на TX и RX); тип вспышек не важен, поскольку это зависит от других факторов.
3. Удостовериться, что проблесковая лампа, подключенная к выходу FLASH и лампа, подключенная к “Индикатору открытых ворот”, выключены.

Если вышеупомянутые условия не выполнены, необходимо немедленно выключить электропитание блока управления и проверить подключение к электросети более тщательно.

См. главу 7.6 “Поиск неисправностей” для большей информации об обнаружении и анализе неисправностей.

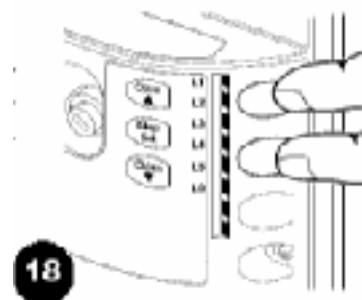
## 4.3) Распознавание устройств

После подачи питания блок управления должен распознать устройства, подключенные ко входам BLUEBUS и СТОП. Перед этим индикаторы L1 и L2 мигают, сигнализируя, что необходимо провести процедуру распознавания устройств.

1. Нажать кнопки [▲] и [Set] и удерживать нажатыми.
2. Отпустить кнопки, когда индикаторы L1 и L2 замигают быстро (примерно через 3сек)
3. Подождать несколько секунд, пока блок управления распознает устройства
4. Индикатор STOP должен оставаться включенным, пока процесс распознавания не закончится, в то время как индикаторы L1 и L2 будут выключены (L3 и L4 со временем начнут мигать)

Подключенные устройства могут быть распознаны в любое время, даже после установки, если другие устройства были подключены.

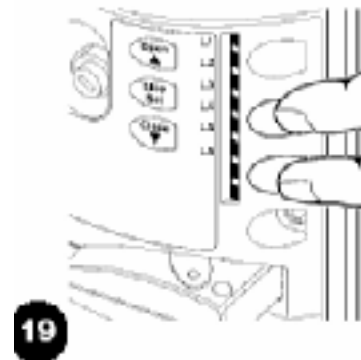
См. параграф 7.3.4 «Распознавание других устройств» для дополнительной информации, как произвести процесс распознавания.



#### 4.4) Определение ширины створки

После распознавания устройств, индикаторы L3 и L4 начнут вспыхнуть. Это означает, что блок управления должен определить ширину створки. В течение этого процесса, ширина створки измеряется от срабатывания концевого выключателя закрытия до срабатывания концевого выключателя открытия. Это измерение должно вычислить точки замедления и точку частичного открытия.

1. Нажать кнопки [▼] и [Set] и удерживать их нажатыми.
2. Отпустить кнопки после начала движения (примерно через 3сек).
3. Проверить, что начался маневр открытия. Иначе, нажать кнопку [Stop] и тщательно выполнить параграф 4.1 “Выбор направления”, и повторить процесс с пункта 1.
4. Ожидать, пока блок управления откроет ворота, пока они не достигнут конечного выключателя. Маневр закрытия начинается немедленно после этого.
5. Ожидать, пока блок управления закроет ворота.



Если вышеупомянутые условия не выполняются, немедленно выключить электропитание от блока управления и проверить подключение к электросети более тщательно. См. параграф 7.6 “Поиск неисправностей” для большей информации.

#### 4.5) Проверка движения ворот

По завершении определения длины створки, желательно выполнить несколько маневров, чтобы должным образом проверить перемещение ворот.

1. Нажать кнопку [Open], чтобы открыть ворота. Проверить, что открытие ворот происходит регулярно, без любых изменений скорости. Створка должна замедлиться за 70÷50 см от механического ограничителя и остановиться в 2÷3 см от него, после срабатывания концевого выключателя.
2. Нажать кнопку [Close], чтобы закрыть ворота. Проверить, что закрытие ворот происходит регулярно, без любых изменений скорости. Створка должна замедлиться за 70÷50 см от механического ограничителя и остановиться в 2÷3 см от него, после срабатывания концевого выключателя.
3. В течение маневра, проверить, что проблесковая лампа вспыхивает в интервалом 0.5 секунд. Также проверьте вспышки лампы, подключенной к S.C.A. клеммам: вспышки замедляются в течение открытия, ускоряются в течение закрытия.
4. Открыть и закрыть ворота несколько раз, чтобы удостовериться, что нет точек чрезмерного трения и дефектов сборки или регулировки.
5. Проверить, что электропривод ROBUS350, рейки и кронштейны концевых выключателей закреплены надежно, устойчиво, даже если ворота ускоряют или замедляют резко.

#### 4.6) Заданные функции

Блок управления ROBUS350 имеет множество программируемых функций. Эти функции установлены в конфигурации, которая должна удовлетворить большинство систем автоматизации. Однако функции могут быть изменены в любое время посредством специальной процедуры программирования. См. параграф 7.2 “Программирование” для большей информации об этом.

#### 4.7) Запоминание радиопередатчиков

Установленный "SM" разъем для радиоприемника SMXI или SMXIS позволяет пользователю управлять ROBUS350 на расстоянии (см. Рис. 18). Каждый радиопередатчик распознается приемником посредством "кода", который отличается от любого другого передатчика. Таким образом, необходимо выполнить процедуру “запоминания”, при которой пользователь готовит приемник для распознавания каждого отдельного передатчика. Передатчики могут запомниться в 2-х режимах:

**Режим I:** В этом режиме функции кнопок пульта фиксированы и каждой кнопке соответствует команда блока управления, указанная в Таблице 4. Одна процедура для каждого пульта приводит к запоминанию всех кнопок одновременно. Не имеет значение, какая кнопка была нажата при запоминании и только одна ячейка памяти для каждого пульта занимается. В этом режиме радиопульт может управлять только одним автоматическим устройством.

Примечание: одноканальный пульт имеет только одну кнопку T1, двухканальный - T1 и T2.

**Режим II:** В этом режиме каждая кнопка пульта может быть поставлена в соответствие с одной из 4-х возможных в блоке управления командами, показанными в Таблице 5. Только одна кнопка запоминается в каждой фазе программирования, та, которая в данный момент нажата. Одна ячейка памяти для каждой кнопки занимается.

В Режиме II различные кнопки одного пульта могут использоваться

для управления различными режимами одного электропривода, так и для управления несколькими автоматическими устройствами. Например, в Таблице 6 только устройство «А» управляется и кнопки T3 и T4 выполняют ту же функцию. Как альтернатива, три объекта автоматики управляются с одного пульта в примере Таблицы 7; T1 и T2 для устройства «А», T3 для «В» и T4 для «С».

**Таблица 4: Режим I запоминания**

T1 кнопка	“пошагово”
T2 кнопка	“частичное открытие”
T3 кнопка	“открыть”
T4 кнопка	“закрыть”

**Таблица 5: Возможные команды режима II**

1	“пошагово”
2	“частичное открытие”
3	“открыть”
4	“закрыть”

**Таблица 6: Пример 1 режима II**

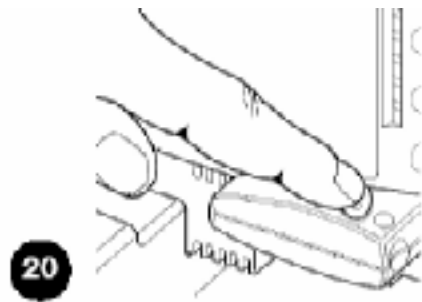
T1 кнопка	“открыть”	А
T2 кнопка	“закрыть”	А
T3 кнопка	“частичное открытие”	А
T4 кнопка	“частичное открытие”	А

**Таблица 7: Пример 2 режима II**

T1 кнопка	“открыть”	А
T2 кнопка	“закрыть”	А
T3 кнопка	“пошагово”	В
T4 кнопка	“пошагово”	С

▣ так как процедура запоминания действительно ограниченное время (10 сек.), необходимо прочитать инструкции в следующих параграфах, прежде, чем начинать их выполнение

#### 4.7.1) Режим запоминания I







**Таблица 8 Режим запоминания I**

Таблица 8 Режим запоминания I		Пример
1.	Нажать и удерживать кнопку приемника (примерно 3 сек.)	3 сек.
2.	Отпустить кнопку, когда загорится светодиод.	
3.	В пределах 10 секунд нажать любую кнопку пульта для запоминания минимум на 2 секунды.	2 сек.
4.	Если процедура запоминания была правильной, светодиод вспыхнет 3 раза.	x3

Если есть другие пульты для запоминания, повторить шаг 3 в пределах следующих 10 секунд. Фаза запоминания заканчивается автоматически, если в течение 10 секунд не вводятся новые коды.

#### 4.7.2) Режим запоминания II

Таблица 12 Режим запоминания II		Пример
1.	Нажать кнопку приемника столько раз, какой канал необходимо запрограммировать (для 1-го канала – 1 раз, для 2-го канала нажать кнопку дважды и т.д. см. Таблицу 8).	 1...4
2.	Убедиться, что СИ вспыхивает 1 раз для первого канала, для второго – СИ вспыхивает по 2 импульса и т.д. для 3-го канала и 4-го	 1...4
3.	В пределах 10 секунд нажать любую кнопку пульта для запоминания минимум на 2 секунды.	 2s
4.	Если процедура запоминания была правильной, светодиод вспыхнет 3 раза.	 x3

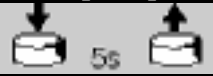


Если есть другие пульты для запоминания, повторить шаг 3 в пределах следующих 10 секунд. Фаза запоминания заканчивается автоматически, если в течение 10 секунд не вводятся новые коды.

#### 4.7.3) "Дистанционное" запоминание

Возможно занесение нового пульта в память приемника без использования клавиатуры. В наличии должно быть ранее запомненный действующий пульт дистанционного управления. Новый пульт «унаследует» все характеристики ранее запомненного.

Следовательно, если первый пульт запомнен в Режиме I, новый пульт будет тоже запомнен в Режиме I, и могут быть нажаты любые кнопки программируемого пульта. Если первый пульт был запомнен в Режиме II, новый пульт также будет запомнен в Режиме II, но кнопка, активирующая требуемый выход должна быть нажата на первом пульте, так же как требуемая кнопка должна быть запомнена на втором.



С двумя пультами дистанционного управления - НОВЫЙ (кодированный номер необходимо ввести) и СТАРЫЙ (ранее запомненный) – необходимо расположиться в радиусе функционирования радиоуправления (в пределах максимального радиуса действия) и выполнить следующие операции:


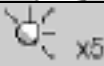
Таблица 13 Удаленное запоминание пультов		Пример
1.	Нажать и удерживать кнопку на НОВОМ пульте минимум 5 секунд.	 5s
2.	Нажать кнопку на СТАРОМ пульте медленно 3 раза.	 1s 1s 1s
3.	Нажать кнопку на НОВОМ пульте 1 раз медленно и отпустить.	 1s

Если есть еще пульты для занесения в память, повторить все вышеописанные шаги для каждого нового пульта.

**Процедура удаленного запоминания будет действительной для всех приемников, попадающих в зону действия радиопультов. Поэтому только один, который необходимо запрограммировать должен быть подключен к питанию.**

#### 4.7.4) Удаление радиопультов

Таблица 14 Удаление всех пультов		Пример
1.	Нажать и удерживать кнопку приемника.	
2.	Подождать, пока загорится светодиод, затем подождать, пока он выключится, и затем ждать, пока он вспыхнет 3 раза.	 x3

3.	Отпустить кнопку точно во время третьей вспышки.	
4.	Если процедура была выполнена правильно, через некоторое время светодиод вспыхнет 5 раз.	

#### 4.7.5) Декларация о соответствии радиоприемников и пультов

№: 151/SMXI Rev03

03Nice S.p.a., Via Pezza Alta 13, 31046 Rustignè di Oderzo (TV) ItaliaNICE S.p.a декларирует, что приемники моделей SMXI или SMXIS и соответствующие пульты FLO2R-S и SM2 соответствуют необходимым требованиям Директивы R&TTE 1999/5/CE для применения устройств произведенных, как Класс 1, подкласс 20.

## 5) Тестирование и ввод в эксплуатацию

Это наиболее важный этап при установке автоматической системы для обеспечения наибольшего уровня безопасности.

Тестирование может также применяться, как метод периодической проверки правильной работоспособности отдельных устройств и своей системы.

**Система должна быть протестирована квалифицированным и обученным персоналом, который должен проводить этот тест с учетом возможной опасности и проверять соответствие системы с действующими правилами, законами и стандартами, в частности со всеми положениями стандарта EN12445, который определяет методы проверки автоматических систем для дверей и ворот.**

### 5.1) Тестирование

Каждый компонент системы, например кромки безопасности, фотоэлементы, аварийный останов и т.д. требует специфического метода проверки. Рекомендуется выполнить все процедуры, предписанные соответственными инструкциями по эксплуатации.

Тестирование ROBUS 350 проводится следующим образом:

1. Убедиться, что указания главы 1 «Предупреждения» соблюдены в полном объеме.
2. Используя управление или устройства безопасности (ключ-выключатель, кнопки управления или радиопередатчик) проверяется открытие, закрытие и остановка ворот и удостовериться, что створки двигаются в нужном направлении.
3. Проверить надлежащее действие всех устройств безопасности, один за другим (фотоэлементы, чувствительные кромки, аварийный останов и т.д.). В частности, каждый раз, когда устройство активизировано, индикатор “BLUBUS” блока управления высвечивает 2 раза быстро, подтверждая, что блок управления определяет срабатывание устройства.
4. При проверке фотоэлементов необходимо убедиться, что нет интерференции с другими устройствами. Для этого необходимо пересечь оптическую ось вблизи передатчика, вблизи приемника и посередине цилиндром, диаметром 5 см и длиной 30 см и убедиться, что во всех случаях произошло срабатывание устройства из активного режима в режим тревоги и обратно. В заключении, необходимо проверить реакцию блока управления, например, должен быть реверс движения ворот во время маневра закрытия.
5. Если аварийная ситуация возникает при движении ворот и необходима защита ограничением силы удара, необходимо измерить силу удара в соответствии со стандартом EN12445.

декларацию производителя о соответствии, копии инструкций по эксплуатации и график планового обслуживания.

2. Закрепить постоянную этикетку на полотне ворот со следующей информацией: тип автоматики, наименование и адрес производителя, серийный номер, год изготовления.
3. Закрепить постоянную этикетку или знак около ворот с детальным описанием разблокировки и ручного открытия ворот.
4. Подготовить декларацию о соответствии автоматической системы и передать ее пользователю.
5. Подготовить «Инструкцию по установке и предупреждения» и предоставить ее пользователю.
6. Подготовить график сервисного обслуживания и передать его пользователю.
7. Перед вводом в эксплуатацию проинформировать владельца о правилах безопасной эксплуатации.

## **б) Эксплуатация и утилизация**

### **6.1) Эксплуатация**

Автоматика должна подвергаться плановому обслуживанию для гарантирования ее сохранности.

**Сервисное обслуживание должно производиться в строгом соответствии с правилами безопасности, указанными в этой инструкции и в соответствии с действующим законодательством и стандартами.**

Если есть другие устройства, необходимо следовать указаниям соответствующих инструкций по сервисному обслуживанию.

1. Сервисное обслуживание ROBUS350 необходимо производить каждые 6 месяцев или 10000 циклов.
2. Отключить питание и резервную батарею.
3. Проверить износ элементов автоматики, обращая внимание на эрозию или окисление комплектующих. Заменить любые части, не соответствующие стандартам.
4. Проверить износ всех движущихся частей: ремень, каретка, шестерня и компоненты ворот. При необходимости заменить их.
5. Подключить питание и провести тестирование, как указано в главе 5.1 «Тестирование».

### **6.2) Утилизация**

ROBUS изготовлен из различных материалов, часть из которых может быть повторно использованы: сталь, алюминий, пластик, электрический кабель; другие должны быть утилизированы (аккумуляторы и электронные платы).

**Некоторые электронные компоненты и аккумуляторы могут содержать вредные вещества. Необходимо уточнить о возможности их повторного использования и утилизации в соответствии с действующим законодательством.**

1. Отключить электропитание системы (и резервной батареи, если подключена).
2. Демонтировать все устройства и принадлежности, следуя в обратном порядке процедурам, описанным в главе 3 "Установка".
3. Где возможно, отделить любые части, которые могут или должны быть переработаны или уничтожены различными способами, например, металлические части нужно отделить от пластмассовых, электронные платы, батареи и т.д.
4. Отсортировать различные материалы, и отправить их в местные лицензированные фирмы для восстановления и уничтожения.

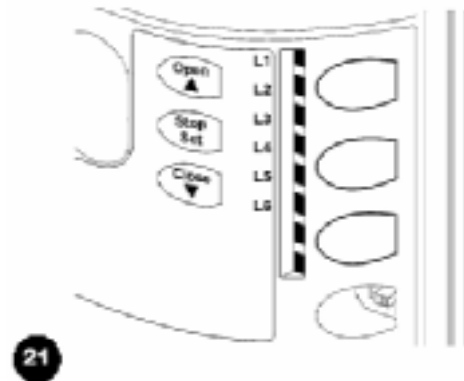
## 7) Дополнительная информация

Программирование, персонализация и что делать при неисправности ROBUS350, детально описано в этой главе.

### 7.1) Кнопки программирования

Блок управления ROBUS 350 содержит три кнопки, которые используются, как для управления блоком, так и для тестирования и программирования.

<b>Open</b> ▲	Кнопка “Open” используется для открытия ворот и перемещения позиции программирования вверх
<b>Stop Set</b>	Кнопка “Stop” используется для остановки движения, при удержании нажатой более 5 сек, происходит вход в программирование.
<b>Close</b> ▼	Кнопка “CLOSE” используется для закрытия ворот и перемещения позиции программирования вниз



### 7.2) Программирование

Ряд функций программирования возможен в блоке управления ROBUS 350. Функции выбираются тремя кнопками в блоке управления: [▲], [Set], [▼] и индицируются посредством 6-ти индикаторов L1...L6.

Программируемые функции, доступные в ROBUS 350, реализованы в двух уровнях:

**Уровень 1:** функции могут быть установлены в режимах «ВКЛ»-«ВЫКЛ» (активированы либо деактивированы). В этом случае, каждый из индикаторов L1...L6 сигнализирует об этом. Если индикатор включен, функция активирована, выключен – деактивирована. См. Таблицу 12.

**Уровень 2:** Параметр может быть настроен по шкале значений (от 1 до 6). В этом случае, каждый из индикаторов L1...L6 сигнализирует о значении. См. Таблицу 14.

#### 7.2.1) Функции уровня 1 (включение-выключение функций)

**Таблица 12: Перечень программируемых функций уровня 1**

Инд.	Функция	Описание
L1	Автоматическое закрытие	Эта функция позволяет воротам автоматически, после запрограммированного интервала времени, закрыть ворота. Заводская установка паузы – 30 сек, которая может быть изменена на 5, 15, 30, 45, 60 и 80 сек. Если функция отключена – режим «полуавтоматический».
L2	Закрытие после ФОТО	Эта функция позволяет закрыть ворота через 5 сек. после освобождения луча фотоэлементов даже, если время паузы установлено большим; этот режим в соответствии с “Автоматическим закрытием” может быть включен или выключен. <b>Когда “Автоматическое закрытие” включено:</b> открытие останавливается немедленно после освобождения фотоэлементов. После 5 сек. ворота закроются. <b>Когда “Автоматическое закрытие” выключено:</b> маневр открытие не прекращается после освобождения фотоэлементов, автоматическое закрытие ворот произойдет через 5 сек. Если функция выключена, время паузы выбирается при программировании.
L3	Всегда закрыто	Функция вызовет закрытие ворот, если открытые ворота обнаружены при возобновлении подачи питания. Проблесковая лампа вспыхнет в течение 5 секунд перед началом маневра для обеспечения безопасности. Функция будет бездействующей, если при возобновлении подачи питания, ворота останутся закрытыми.



**L4** Дежурный режим Эта функция позволяет переводить автоматику в режим пониженного энергопотребления, что особенно важно при работе от резервного аккумулятора. Если эта функция активна, блок управления выключит BLUEBUS выход (и следовательно устройства)

	«Пошагово»	L2	Откр – стоп – закр - откр	управления для входа «пошагово» или 1-го канала приемника (см. Таблицы 4 и 5).
		L3	Откр – закр – откр – закр	
		L4	Совместное использование	
		L5	Закр	
		L6	Присутствие оператора	
		L6	Присутствие оператора	
L3	Скорость	L1	Очень медленно	Определяет скорость перемещения ворот в нормальном режиме.
		L2	Медленно	
		L3	Средняя	
		L4	Быстро	
		L5	Очень быстро	
		L6	Крайне быстро	
L4	Выход индикатора открытых ворот	L1	Инд. открытых ворот	Определяет функцию выхода индикатора открытых ворот
		L2	Вкл. при открытой створке	
		L3	Вкл. при закрытой створке	
		L4	Вкл. при 2-м радиоканале	
		L5	Вкл. при 3-м радиоканале	
		L6	Вкл. при 4-м радиоканале	
L5	Усилие двигателя	L1	Очень легкие ворота	Определяет настройку системы контроля мощности двигателя в зависимости от веса створки ворот
		L2	Легкие ворота	
		L3	Средние ворота	
		L4	Средне тяжелые ворота	
		L5	Тяжелые ворота	
		L6	Очень тяжелые ворота	
L6	Частичное открытие	L1	0,5 м	Настройка положения частичного открытия. Частичное открытие возможно только со 2-го канала радиуправления (См. Таблицы 4 и 5)
		L2	1,0 м	
		L3	1,5 м	
		L4	2,0 м	
		L5	2,5 м	
		L6	3,0 м	


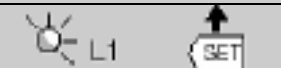
Примечания: «■» представлены заводские установки.

Все параметры могут быть отрегулированы, как требуется без любого противопоказания; только регулировка “Усилие двигателя” может требовать особой осторожности:

- Не использовать высокие значения силы, чтобы скомпенсировать большое сопротивление движения створки. Чрезмерное усилие может поставить под угрозу действие системы безопасной или повредить створку.
- Если управлением “усилие двигателя” используется, чтобы уменьшить силу воздействия в системе, необходимо измерять усилие после каждого регулирования в соответствии со стандартом EN 12445.
- Ветер и погодные условия могут влиять на движение ворот, поэтому могут быть необходимы периодические перенастройки.

#### 7.2.4) Программирование уровня 2 (настройка параметров)

Настраиваемые параметры при изготовлении установлены, как показано в Таблице 17 в позициях «■». Однако есть возможность в любое время изменить их, как указано в Таблице 18. В течение процедуры программирования есть максимум 10 сек. между нажатиями кнопок. Если этот период будет превышен, процедура закончится автоматически с запоминанием параметров.

Таблица 15: изменение настраиваемых параметров		Пример
1.	Нажать и удерживать кнопку [Set] (примерно 3 сек.)	
2.	Отпустить кнопку [Set] когда индикатор L1 начнет мигать	

3.	Нажать кнопку [▲] или [▼] для перемещения мигающего сигнала к индикатору, сопоставленному с параметром, который необходимо изменить	
4.	Нажать кнопку [Set] и удерживать ее в течение шагов 5 и 6	
5.	Выждать примерно 3 сек.. после того, как индикатор, сопоставленный с параметром, который необходимо изменить непрерывно загорится	
6.	Нажать кнопку [▲] или [▼] для перемещения непрерывного сигнала к индикатору, сопоставленному с необходимым значением	
7.	Отпустить кнопку [Set]	
8.	Подождать 10 сек. до выхода из программирования.	

**Примечание:** пункты с 3 до 7 могут быть повторены в пределах одного цикла программирования для установки других значений функций.

### 7.2.5) Пример программирования уровня 1, «Вкл-Выкл функций»







Необходимая последовательность, чтобы изменить заводские значения функций для того, чтобы были активизированы функции “Автоматическое закрытие” (L1) и “Всегда закрыто” (L3), как пример.

Таблица 16: Пример программирования уровня 1		Example
1.	Нажать кнопку [Set] и удерживать (примерно 3 сек.)	
2.	Отпустить [Set] когда L1 начнет мигать часто	
3.	Нажать [Set] однократно для изменения статуса функции, связанной с L1 (“Автоматическое закрытие”). L1 начнет мигать с длинными вспышками	
4.	Нажать [▼] дважды для перемещения мигающего индикатора к L3	
5.	Нажать [Set] однократно для изменения статуса функции, связанной с L3 (“Всегда закрыто”). L3 начнет мигать с длинными вспышками	
6.	Подождать 10 сек. до выхода из программирования, во избежания ошибок.	

### 7.2.6) Пример программирования уровня 2, «Настройка параметров»

Необходимая последовательность, для изменения заводских значений параметров, чтобы увеличить “Время паузы” в 60 секунд (вход L1 и уровень на L5), и понизить “Усилие двигателя” для легких ворот (вход L5 и уровень на L2), как пример.

Таблица 17: Пример программирования уровня 2		Пример
1.	Нажать и удерживать кнопку [Set] (примерно 3 сек.)	
2.	Отпустить кнопку [Set] когда индикатор L1 начнет мигать	
3.	Нажать кнопку [Set] и удерживать ее в течение шагов 4 и 5	
4.	Выждать примерно 3 сек.. после того, как индикатор, сопоставленный с параметром «Время паузы» непрерывно загорится	
5.	Нажать кнопку [▼] дважды для перемещения мигающего сигнала к L5 сопоставленному с новым значением «Времени паузы»	
6.	Отпустить кнопку [Set]	

7.	Нажать кнопку [▼] 4 раза для перемещения мигающего сигнала к L5	
8.	Нажать кнопку [Set] и удерживать ее в течение шагов 9 и 10	
9.	Выждать примерно 3 сек. после того, как индикатор, сопоставленный с параметром “Усилие двигателя” непрерывно загорится	
10.	Нажать кнопку [▲] 3 раза для перемещения мигающего сигнала к L2 сопоставленному с новым значением “Усилия двигателя”.	
11.	Отпустить кнопку [Set]	
12.	Подождать 10 сек. до выхода из программирования.	

### 7.3) Добавление или удаление устройств

Устройства могут быть добавлены или удалены из автоматической системы SPIN в любое время. В частности, различные устройства могут быть подсоединены к ко входам “BLUEBUS” и “STOP”, как описано в параграфах 7.3.1 и 7.3.2.

#### 7.3.1) BLUEBUS

BLUEBUS – технология позволяющая подключать совместимые устройства, используя только два провода, по которым одновременно передаются, как напряжение питания, так и сигналы управления. Все устройства подключаются параллельно. Нет необходимости в соблюдении полярности и каждое устройство распознается индивидуально, т.к. имеет однозначный адрес, присвоенный при установке. Фотоэлементы, устройства безопасности, кнопки управления, сигнальные лампы и т.д. могут быть подключены к BLUEBUS. Блок управления ROBUS 350 распознает все устройства индивидуально, в соответствии с конкретным процессом распознавания. В связи с этим, в любое время можно добавить, либо удалить устройства, подключенные к BLUEBUS-шине блока управления (см. п.7.3.4 «Распознавание других устройств»).

#### 7.3.2) Вход СТОП

СТОП – вход, который обеспечивает немедленную остановку электропривода. К нему могут быть подключены устройства с нормально замкнутыми (NC), нормально разомкнутыми (NO) контактами и устройства с 8,2 кОм выходом, такие, как кромки безопасности.

В процессе распознавания блоком управления, шина BLUEBUS определяет тип подключенного устройства ко входу «СТОП» (см. п.7.3.4 «Распознавание других устройств»), соответственно команда «СТОП» выполнится всегда при изменении статуса входа.

Несколько устройств подключаются ко входу «СТОП» следующим образом:

- Любое количество устройств с NO контактами подключаются параллельно;
- Любое количество устройств с NC контактами подключаются последовательно;
- Два устройства с 8,2 кОм резистивным выходом подключаются параллельно, если необходимо подключение большого количества устройств, они подключаются каскадом с 8,2 кОм терминатором;
- Возможно подключение комбинации NC и NO устройств соединяя их параллельно с установкой 8,2 кОм резистора последовательно в цепь NC устройства. Таким же образом возможно подключение 3-х устройств: NC, NO и устройства с 8,2 кОм выходом.

Если вход СТОП используется для подключения устройств с охранными функциями, только устройства с 8,2 кОм выходом гарантируют надежную защиту по категории 3, в соответствии со стандартом EN 954-1.

### 7.3.3) Фотоэлементы

Используя специальные переключки для адресации, BLUEBUS система позволяет блоку управления распознавать фотоэлементы и назначать им правильные функции определения. Операция адресации должна проводиться одновременно, как на передатчике, так и на приемнике (установка переключек в одинаковое положение) и не должно быть других устройств с таким же адресом. Для автоматизации ворот возможна установка фотоэлементов в соответствии с Рис.22. После установки или удаления фотоэлементов, фаза распознавания должна быть проведена (п. 7.3.4 «Распознавание других устройств»).

**Таблица 18: Адресация фотоэлементов**

Фотоэлемент	Переключки	Фотоэлемент	Переключки
<b>ФОТО</b> Фотоэлемент h=50 см Активируется при закрытии		<b>ФОТО 2</b> Фотоэлемент активируется при открытии	
<b>ФОТО II</b> Фотоэлемент h=100 см Активируется при открытии		<b>ФОТО 2 II</b> Фотоэлемент активируется при открытии	
<b>ФОТО 1</b> Фотоэлемент h = 50 см Активируется при закрытии и открытии		<b>ФОТО 3</b> <b>НЕДОПУСТИМАЯ</b> <b>КОМБИНАЦИЯ</b>	
<b>ФОТО 1 II</b> Фотоэлемент h = 100 см Активируется при закрытии и открытии			

### 7.3.4) Распознавание других устройств

ЮшГмеи

к

## 7.4) Специальные Функции

### 7.4.1) Функция “Всегда открыто”

Функция “Всегда открыто” - особенность блока управления, которая позволяет пользователю управлять маневром открытия, когда команда "Пошагово" длится дольше чем 2 секунды. Это полезно, например, при подключении контакта таймера с клеммами "Пошагово", чтобы удержать ворота открытыми в течение некоторого отрезка времени. Эта особенность работает с любым видом программирования входа "Пошагово", за исключением "Закрытие". См. параметры функции “Пошагово” в Таблице 14.

### 7.4.2) Функция “Движение в любую сторону”

Когда одно из устройств безопасности не функционирует должным образом или не используется, возможно управлять и перемещать ворота в режиме “Присутствие оператора”. См. параграф “Управление с неисправными устройствами безопасности” в приложении “Инструкции и предупреждения для пользователей электропривода ROBUS ” для большей информации.

## 7.5) Подключение других устройств

Если пользователю необходимо питать внешние устройства типа считывателя карт или освещения используемого в ключе-выключателе, возможно получить питание, как показано на Рис. 23.

Напряжение питания 24Vdc -30% - +50% с максимальным током нагрузки до 100mA..



## 7.6) Неисправности

Таблица 20 содержит инструкции, которые помогут решить проблемы или неисправности, которые могут возникнуть при установке или в случае аварии.

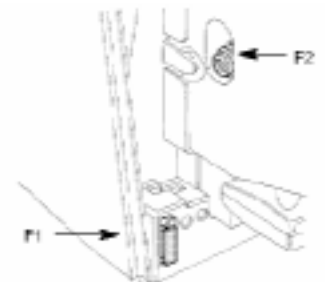


Таблица 20: Неисправности	
Признак	Рекомендуемые проверки
Радиопульт не управляет воротами и индикатор на нем не загорается	Проверить батарею пульта, при необходимости заменить ее.
Радиопульт не управляет воротами, индикатор на нем загорается	Проверить, что пульт правильно записан в приемник.
Пользователь не может включить маневр и индикатор “BLUEBUS” не вспыхивает.	Проверить, что ROBUS350 подключен к сети 220 В. Проверить исправность плавких предохранителей и, при необходимости, заменить их исправными с аналогичными характеристиками.
Маневр не начинается и проблесковая лампа не включается.	Убедиться, что команда принимается. Если команда поступает на вход «Пошагово», индикатор соответствующий “STEP-BY-STEP” должен зажечься; при использовании радиопульта, индикатор “BlueBus” должен дважды быстро вспыхнуть.
Маневр не начинается и проблесковая лампа некоторое время вспыхивает.	Подсчитать число вспышек и проверить по таблице 21.
Маневр начинается и немедленно включается реверс.	Выбранное усилие чрезвычайно мало для данного типа ворот. Проверить, что нет препятствий и, при необходимости, увеличить усилие.

Маневр начинается, но проблесковая лампа не включается.	Проверить наличие напряжения на клеммах FLASH во время маневра (примерно 10-30 В пер. тока); при наличии напряжения проблемы в лампе; в этом случае заменить лампу с аналогичными характеристиками; при отсутствии напряжения выход FLASH перегружен. Проверить кабель на короткое замыкание.
Маневр начинается, но лампа открытия ворот не включается.	Проверить программирование функции выхода S.C.A. (Таблица 14). Проверить наличие напряжения на клеммах S.C.A. (приблизительно 24В пост. тока) в момент, когда лампа должна гореть. при наличии напряжения проблемы в лампе; в этом случае заменить лампу с аналогичными характеристиками; при отсутствии напряжения выход S.C.A. перегружен. Проверить кабель на короткое замыкание.

## 7.7) Диагностика и сигналы

Некоторые устройства издают специальные сигналы, которые позволяют определить статус устройства или возможную ошибку.

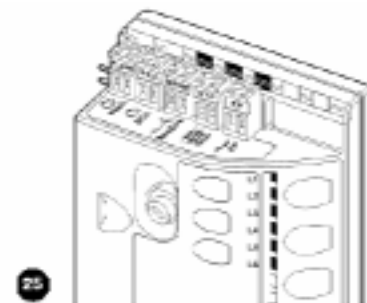
### 7.7.1) Сигналы проблесковой лампы

В течение маневра проблесковая лампа вспышки раз в секунду. При возникновении ошибки вспышки происходят чаще; лампа вспышки дважды (трижды и т.д.) с перерывом в секунду.

<b>Таблица №21: Сигналы проблесковой лампы</b>		
<b>Частые вспышки</b>	<b>Причина</b>	<b>Действие</b>
1 вспышка 1 пауза в сек. 1 вспышка	BlueBUS ошибка	При старте маневра устройства, подключенные к BLUEBUS не соответствуют определенным в цикле распознавания. Одно или более устройств неисправно, проверить его, при необходимости заменить. В случае модификации провести процедуру распознавания заново. (п. 7.3.4).
2 вспышки 1 пауза в сек. 2 вспышки	Срабатывание фотоэлементов	При старте маневра один или более фотоэлементов не сработали. Проверить наличие препятствий.
3 вспышки 1 пауза в сек. 3 вспышки	Активизация устройства ограничения «Усилия двигателя»	В процессе движения ворот определено повышенное усилие. Проверить это.
4 вспышки 1 пауза в сек. 4 вспышки	Активизация входа «СТОП»	При старте или в процессе движения определено срабатывание устройства «СТОП». Проверить это.
5 вспышек 1 пауза в сек. 5 вспышек	Ошибка внутренних параметров блока управления	Выждать 30 сек. и повторить команду. При повторении ошибки заменить блок.
6 вспышек 1 пауза в сек. 6 вспышек	Превышение максимума циклов в час	Выждать несколько минут, пока блок управления уменьшит значение максимального предела.
7 вспышек 1 пауза в сек. 7 вспышек	Ошибка внутренних электрических цепей	Отключить все цепи питания и повторить команду. При повторении ошибки заменить блок.

## 7.7.2) Сигналы блока управления

В блоке управления RB350 каждый индикатор выполняет две функции – при нормальной работе и в случае неисправности.



**Таблица 22: Индикаторы над клеммами блока управления**

<b>BLUEBUS</b>	<b>Причина</b>	<b>Действие</b>
Выкл	Неисправность	Убедиться, что питание подключено, проверить исправность предохранителей, при необходимости заменить их аналогичным по характеристикам.
Вкл	Серьезная неисправность	Выключить питание на некоторое время. При сохранении неисправности заменить блок управления.
Одна вспышка в секунду	Норма	Нормальное функционирование
2 быстрые вспышки	Изменен статус входа	Нормальное функционирование при изменении статуса входа: «Пошагово», «Стоп», «Откр.», «Закр.», переключения фотоэлементов или радиоприемника.
Серия вспышек с паузой	Смешанная	В зависимости от индикации проблесковой лампы, см. Таблицу 21.
<b>STOP</b>	<b>Причина</b>	<b>Действие</b>
Выкл.	Активация входа «Стоп»	Проверить устройства, подключенные ко входу «Стоп»
Вкл.	Норма	Вход «Стоп» активен
<b>STEP-BY-STEP</b>	<b>Причина</b>	<b>Действие</b>
Выкл	Норма	Вход неактивен
Вкл.	Активация входа «Пошагово»	Нормально при активации входа.
<b>OPEN</b>	<b>Причина</b>	<b>Действие</b>
Выкл.	Норма	Вход «Откр.» неактивен
Вкл.	Активация входа «Откр.»	Нормально при активации входа.
<b>CLOSE</b>	<b>Причина</b>	<b>Действие</b>
Выкл.	Норма	Вход «Закр.» неактивен
Вкл.	Активация входа «Закр.»	Нормально при активации входа.

**Таблица 23: Индикаторы у кнопок блока управления**

<b>L1</b>	<b>Описание</b>
Выкл	При нормальной работе режим “Автоматическое закрытие” неактивен.
Вкл	При нормальной работе режим “Автоматическое закрытие” активен.



Вспыхивает	<ul style="list-style-type: none"> <li>• Включен процесс программирования.</li> <li>• При вспыхивании совместно с L2 обозначает процесс распознавания устройств (см. п. “4.3 Распознавание устройств”).</li> </ul>
<b>L2</b>	<b>Описание</b>
Выкл	При нормальной работе режим “Закрытие после фото” неактивен.
Вкл	При нормальной работе режим “Закрытие после фото” активен.
Вспыхивает	<ul style="list-style-type: none"> <li>• Включен процесс программирования.</li> <li>• При вспыхивании совместно с L1 обозначает процесс распознавания устройств (см. п. “4.3 Распознавание устройств”).</li> </ul>
<b>L3</b>	<b>Описание</b>
Выкл	При нормальной работе режим “Всегда закрыто” неактивен.
Вкл	При нормальной работе режим “Всегда закрыто” активен.
Вспыхивает	<ul style="list-style-type: none"> <li>• Включен процесс программирования.</li> <li>• При вспыхивании совместно с L4 обозначает процесс определения ширины створки (см. п. “4.4 Определение ширины створки”).</li> </ul>
<b>L4</b>	<b>Описание</b>
Выкл	При нормальной работе режим “Дежурный режим” неактивен.
Вкл	При нормальной работе режим “Дежурный режим” активен.
Вспыхивает	<ul style="list-style-type: none"> <li>• Включен процесс программирования.</li> <li>• При вспыхивании совместно с L3 обозначает процесс определения ширины створки (см. п. “4.4 Определение ширины створки”).</li> </ul>
<b>L5</b>	<b>Описание</b>
Выкл	При нормальной работе режим “Пиковая нагрузка” неактивен.
Вкл	При нормальной работе режим “Пиковая нагрузка” активен.
Вспыхивает	Включен процесс программирования.
<b>L6</b>	<b>Описание</b>
Выкл	При нормальной работе режим “Предварительное мигание” неактивен.
Вкл	При нормальной работе режим “Предварительное мигание” активен.
Вспыхивает	Включен процесс программирования.

## 7.8) Аксессуары

Возможны следующие аксессуары для ROBUS:

- PS124 – 24 В; 1,2 А·ч резервная батарея с интегрированным устройством контроля заряда.

## 8) Технические характеристики

Технические характеристики: ROBUS350	
Тип	Электромеханический привод для автоматизации откатных ворот бытового использования со встроенным блоком управления
Шестерня	Z: 15; Модуль: 4; Высота: 12.6 мм; Диаметр: 60 мм
Пиковая тяга	18Nm; соответствующая усилию для начала движения створки 600N
Номинальный крутящий момент	10 Nm; соответствующий усилию для поддержания движения створки 333N
Скорость при номинальном усилии	0,18 м/с
Скорость холостого хода	0,34 м/с
Макс. частота рабочих циклов (номинальный крутящий момент)	50 циклов/день (блок управления допускает максимума, как описано в таблицах 1 и 2)
Макс. время продолжительной работы (номинальный крутящий момент)	10 минут (блок управления ограничивает максимум, как описано в таблицах 1 и 2)
Пределы использования	ROBUS350 предназначен для автоматизации ворот до 350 кг и шириной створки до 15 м, как показано в Таблицах 1 и 2.
Напряжение питания ROBUS350	230 В (+10% -15%) 50/60 Гц
Напряжение пита ROBUS350/V1	120 В (+10% -15%) 50/60 Гц

Максимальная потребляемая мощность	250 ВА
Класс изоляции	1 (требуется заземление)
Резервное питание	PS124 батарея
Выход проблесковой лампы	Для 1-й LUCYB ламп (12В, 21 Вт)
Выход индикатора открытых ворот	Для одной 24В макс. 4Вт лампа (выходное напряжение между -30 и +50%)
Выход BLUEBUS	Макс. нагрузка до 15 BlueBus устройств
Вход STOP (СТОП)	Для нормально разомкнутых контактов, 8,2К постоянного сопротивления или нормально замкнутых контактов с функцией самообучения (любое изменение сохраненного состояния определяется, как команда "STOP")
Вход Step-by-step (Пошагово)	Для нормально разомкнутых контактов (замыкание контактов определяет команду "Пошагово")
Вход OPEN (Открыть)	Для нормально разомкнутых контактов (замыкание контактов определяет команду "Откр.")
Вход CLOSE (Закреть)	Для нормально разомкнутых контактов (замыкание контактов определяет команду "Закр.")
Разъем радиоприемника	"SM" разъем для SMXI и SMXIS приемника
Вход антенны	RG58 или подобный кабель
Программируемые функции	8 программируемых и 8 настраиваемых функций (см. Таблицы 7 и 9)
Рабочая температура	-20°C ÷ 50°C
Использование в кислотной, солевой или взрывоопасной среде	нет
Класс защиты	IP 44
Размеры и вес	330 x 195 x 227; 8 кг