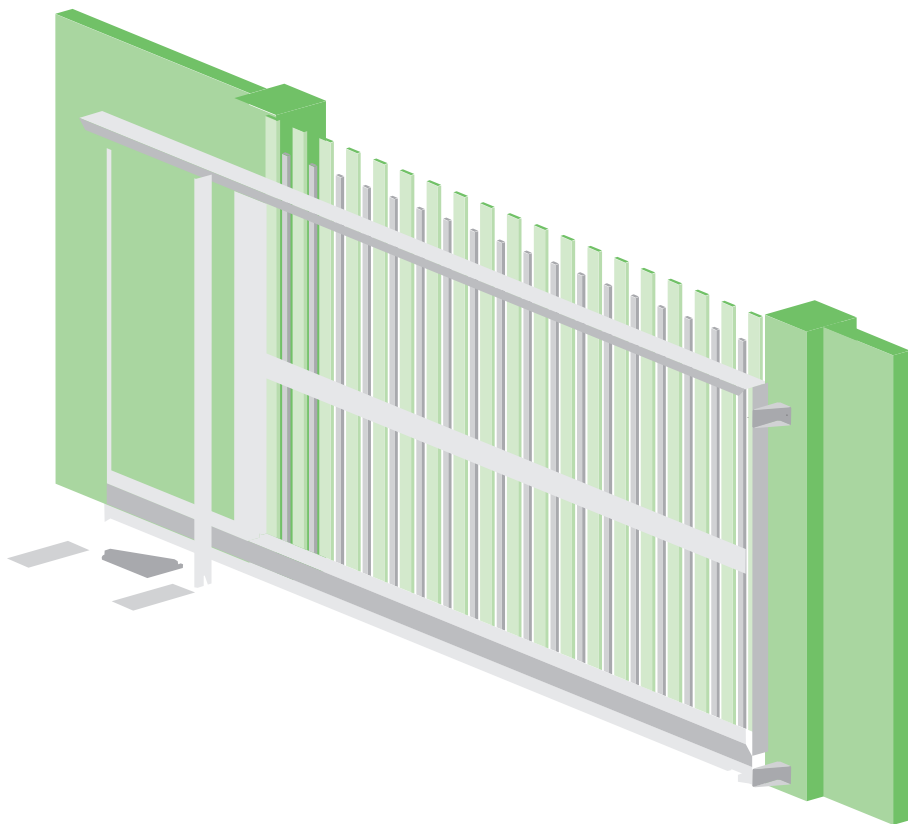


РУКОВОДСТВО ПО ЭКСПЛУАТАЦИИ

ВОРОТА (ВОРОТА ОТКАТНЫЕ САМОНЕСУЩИЕ)



РУКОВОДСТВО ПО ЭКСПЛУАТАЦИИ

ВОРОТА (ВОРОТА ОТКАТНЫЕ САМОНЕСУЩИЕ)

Уважаемый покупатель!

Благодарим Вас за приобретение нашей продукции и надеемся, что ее качество подтвердит правильность Вашего выбора.

СОДЕРЖАНИЕ

1.	ОПИСАНИЕ И РАБОТА ИЗДЕЛИЯ	2
1.1.	НАЗНАЧЕНИЕ ИЗДЕЛИЯ.....	2
1.2.	УСТРОЙСТВО ИЗДЕЛИЯ	2
2.	ПОРЯДОК РАБОТЫ ИЗДЕЛИЯ	5
2.1.	ПОРЯДОК РАБОТЫ ВОРОТ С РУЧНЫМ УПРАВЛЕНИЕМ.....	5
2.2.	ПОРЯДОК РАБОТЫ ВОРОТ С АВТОМАТИЧЕСКИМ УПРАВЛЕНИЕМ	5
3.	ТРЕБОВАНИЯ БЕЗОПАСНОСТИ	5
4.	УХОД ЗА ИЗДЕЛИЕМ	6
5.	СЕРВИСНОЕ ОБСЛУЖИВАНИЕ.....	6
6.	ГАРАНТИЙНЫЕ ОБЯЗАТЕЛЬСТВА	7
6.1.	ГАРАНТИЙНЫЙ СРОК.....	7
6.2.	ГАРАНТИЙНЫЕ ОБЯЗАТЕЛЬСТВА ИЗГОТОВИТЕЛЯ.....	7
6.3.	УСЛОВИЯ ПРЕДОСТАВЛЕНИЯ ГАРАНТИИ И ГАРАНТИЙНОГО ОБСЛУЖИВАНИЯ.....	7

В связи с постоянным совершенствованием конструкции ворот Производитель оставляет за собой право на внесение изменений в данное руководство без предварительного уведомления потребителей (покупателей).

© 2011 Алютех Воротные Системы

1. ОПИСАНИЕ И РАБОТА ИЗДЕЛИЯ

1.1 НАЗНАЧЕНИЕ ИЗДЕЛИЯ

Ворота откатные самонесущие (далее по тексту - ворота) предназначены для закрывания проезда на территорию объектов, расположенных в промышленных, торгово-коммерческих, общественных и жилых зонах.

Ворота монтируются за проемом ограждения.

1.2 УСТРОЙСТВО ИЗДЕЛИЯ

Основными частями ворот являются: створка ворот с установленным заполнением, улавливатели, поддерживающие элементы. Схематическое изображение ворот приведено на рисунке 1.

Створка ворот изготовлена из алюминиевых профилей.

В комплект ворот входят: опоры роликовые, предназначенные для перемещения створки, ролик опорный, предназначенный для снижения весовой нагрузки на шину и опоры роликовые в закрытом состоянии, тросовые растяжки, предназначенные для выравнивания створки.

Установлено два типа монтажа заполнения: встроенный и накладной.

Вид заполнения устанавливаются в зависимости от применяемых элементов заполнения (сендвич-панель, экструдированный алюминиевый профиль, пенозаполненный профиль), их расположения (сплошное или разреженное заполнение) и ориентации (горизонтальное или вертикальное), рисунка верхней кромки заполнения. Схематические изображения различных видов заполнения приведены на рисунке 2.

К поддерживающим элементам относят столб(ы) удерживающий, с установленными на него поддерживающими роликами, которые служат для направления движения створки и ее удерживания в вертикальном положении. В некоторых случаях, вместо удерживающего столба применяются кронштейны, закрепляемые непосредственно к конструкциям ограждения проема. Улавливатели предназначены для фиксации ворот в закрытом положении. Улавливатели могут устанавливаться как на кронштейны, так и на дополнительный притворный столб.

Для запираения ворот используется засов.

При автоматизации ворота комплектуются электроприводом.

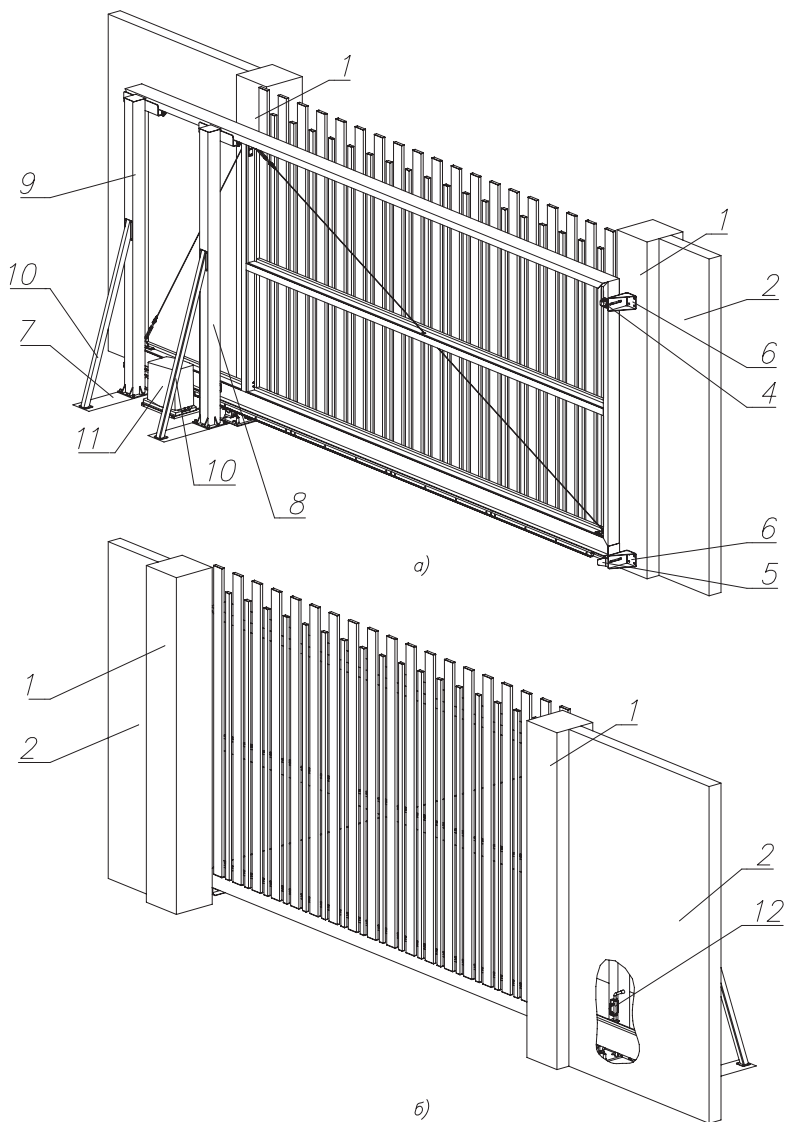


Рисунок 1. Откатные самонесущие ворота с накладным вертикальным разреженным заполнением алюминиевыми профилями, открывание влево а – вид со стороны двора, б – вид со стороны улицы

1 – столб проема, 2 – забор, 3 – створка ворот с заполнением и опорами роликовыми, 4 – улавливатель верхний, 5 – улавливатель нижний, 6 – кронштейн для крепления улавливателей, 7 – рама ворот опорная, 8 – столб удерживающий основной с роликами поддерживающими, 9 – столб удерживающий дополнительный с роликами поддерживающими, 10 – раскос, 11 – электропривод, 12 – засов.

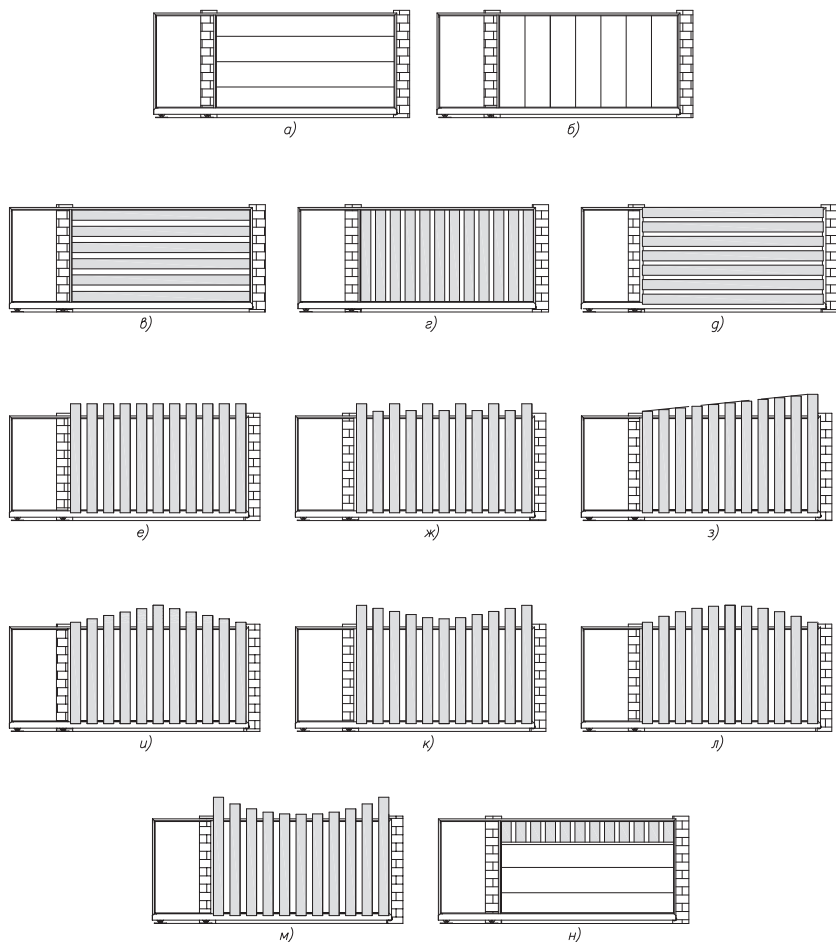


Рисунок 2. Схематические изображения видов монтажа заполнения

- а – встроенный монтаж горизонтально расположенной сэндвич – панелью,
- б - встроенный монтаж вертикально расположенной сэндвич – панелью,
- в – встроенный монтаж горизонтально расположенным алюминиевым профилем,
- г - встроенный монтаж вертикально расположенным алюминиевым профилем,
- д – накладной монтаж горизонтально расположенным алюминиевым профилем,
- е - накладной монтаж вертикально расположенным алюминиевым профилем,
- ж - накладной монтаж вертикально расположенным алюминиевым профилем разной высоты (гребенка),
- з - накладной монтаж вертикально расположенным алюминиевым профилем изменяющейся высоты (скат),
- и - накладной монтаж вертикально расположенным алюминиевым профилем изменяющейся высоты (двускат вверх),
- к - накладной монтаж вертикально расположенным алюминиевым профилем изменяющейся высоты (двускат вниз),
- л - накладной монтаж вертикально расположенным алюминиевым профилем изменяющейся высоты (дуга вверх),
- м - накладной монтаж вертикально расположенным алюминиевым профилем изменяющейся высоты (дуга вниз),
- н – встроенный монтаж, комбинированное заполнение: алюминиевый профиль и панель.

2. ПОРЯДОК РАБОТЫ ИЗДЕЛИЯ

2.1 ПОРЯДОК РАБОТЫ ВОРОТ С РУЧНЫМ УПРАВЛЕНИЕМ

Открытие створки ворот.

- Открыть засов, зафиксировать его в открытом положении.
- Открыть ворота, сдвигая створку ворот по опорам роликовым до полного открытия.

Закрывание створки ворот.

- Закрыть ворота, сдвигая створку до ее попадания в улавливатели.
- Запереть ворота, закрыв их на засов.

2.2 ПОРЯДОК РАБОТЫ ВОРОТ С АВТОМАТИЧЕСКИМ УПРАВЛЕНИЕМ

При эксплуатации ворот, оснащенных электроприводом, устройствами дистанционного управления и иными дополнительными средствами управления, следует пользоваться эксплуатационными документами на электропривод и дополнительные устройства.

Внимание! Включение электропривода производить только при не запертых на засов воротах для предотвращения поломки деталей и механизмов ворот и/или электропривода.

3. ТРЕБОВАНИЯ БЕЗОПАСНОСТИ

Примененные в конструкции ворот элементы обеспечивают полную безопасность изделия в эксплуатации при соблюдении техники безопасности.

При управлении воротами следует осуществлять визуальный контроль над процессом открывания/закрывания створки ворот с целью предотвращения появления в рабочей зоне людей и посторонних предметов.

В процессе эксплуатации ворот **запрещается:**

- препятствовать движению створки ворот;
- находиться в зоне движения створки при ее закрывании;
- передавать пульт дистанционного управления детям;
- эксплуатировать ворота при наличии видимых повреждений створки, опор роликовых, улавливателей, тросовых растяжек и других элементов створки ворот;
- самостоятельно производить ремонт ворот.

Въезд/выезд допускается осуществлять только после того, как ворота остановились в крайнем положении (открыты). При этом необходимо убедиться в том, что исключена возможность касания конструктивных элементов ворот транспортным средством.

Запрещается самостоятельно вносить изменения в конструкцию ворот, в том числе встраивать дополнительные конструкционные элементы. Это может привести к поломке или ускоренному износу элементов конструкции.

В случае возникновения нарушений и неисправностей в работе Ваших ворот, в частности, в случае возникновения необычного шума, запаха или чего-либо, вызывающего беспокойство, немедленно прекратите использование ворот и обратитесь в сервисную службу организации, осуществлявшей монтаж ворот или специализированную сервисную службу (организацию).

4. УХОД ЗА ИЗДЕЛИЕМ

С целью поддержания изделий в постоянной технической исправности и готовности к работе все ворот элементы необходимо содержать в чистоте. Для очистки использовать ветошь и моющие неагрессивные растворы.

При попадании на поверхности ворот агрессивных химических веществ смыть их соответствующими средствами.

При появлении коррозии на поверхностях произвести зачистку и покраску.

Для надежной и долговечной работы ворот необходимо выполнять следующие требования:

- разрешается эксплуатация только правильно отрегулированных ворот;
- на пути движения створки ворот не должно быть помех и препятствий;
- производить периодическую смазку роликов консистентной смазкой (Литол 24 или аналогичной);
- Обеспечить плавность хода створки при открывании/закрывании вручную. При использовании электропривода не ускорять и не задерживать ход створки;
- не оставлять ворота на долгий срок в приоткрытом или полуоткрытом положении;
- эксплуатацию ворот в зимний период или после длительного нахождения в закрытом положении необходимо начать с очистки от снега, льда или грязи;

Запрещается:

- открывать/закрывать ворота при закрытом положении засова;
- любое вмешательство в конструкцию ворот;
- в случае комплектации ворот электроприводом – открывать/закрывать ворота вручную, не разблокировав привод;
- эксплуатировать ворота при наличии загрязнений конструкции ворот, которые могут привести к выходу ворот из строя;
- эксплуатировать ворота в случае выхода из строя одной или более комплектующих.

5. СЕРВИСНОЕ ОБСЛУЖИВАНИЕ

Ворота представляют собой устройство, включающее в себя ряд подвижных деталей и механизмов. Для бесперебойной работы, а также для обеспечения безопасной эксплуатации ворота необходимо периодически подвергать техническому осмотру и обслуживанию по перечню регламентных работ.

Сервисное обслуживание ворот должно проводиться только сотрудниками специализированной сервисной службы (организации) или специалистами предприятия, осуществлявшего монтаж изделия. При сервисном обслуживании необходимо использовать оригинальные запчасти/узлы Изготовителя.

Необходимо проводить сервисное обслуживание не реже 1 раза в год. Первое сервисное обслуживание необходимо проводить через три месяца после установки ворот.

Сервисное обслуживание ворот в особых условиях эксплуатации должно проводиться не реже одного раза в 3 месяца. К особым условиям эксплуатации относятся следующие случаи эксплуатации ворот:

- въезды на территории и стоянки с интенсивностью использования ворот более 30 циклов в день;
- эксплуатация ворот в сложных климатических условиях (в 3 и более ветровых зонах, районы с продолжительным (более 6 месяцев) периодом воздействия отрицательных температур).

6. ГАРАНТИЙНЫЕ ОБЯЗАТЕЛЬСТВА

6.1 ГАРАНТИЙНЫЙ СРОК

Изготовитель предоставляет гарантию на ворота (далее по тексту «изделие») в течение 24 (двадцати четырех) месяцев.

При комплектации изделия электроприводом гарантия на электропривод предоставляется в пределах гарантийного срока, установленного изготовителем электроприводов.

Гарантийный срок на изделие исчисляется с даты поставки изделия, а в случае невозможности определить дату поставки – с даты изготовления.

6.2 ГАРАНТИЙНЫЕ ОБЯЗАТЕЛЬСТВА ИЗГОТОВИТЕЛЯ

В течение гарантийного срока Изготовитель обеспечивает устранение всех выявленных в изделиях скрытых неисправностей производственного характера. Под «скрытыми неисправностями производственного характера» понимаются: неисправности вызванные дефектом материала или нарушением технологического процесса изготовления деталей (комплектующих). Факт выявления неисправностей в обязательном порядке подтверждается соответствующим двусторонним Актом (рекламационным, дефектным, иным), который составляется при обязательном участии специализированной сервисной службы (организации) или предприятия, осуществлявшего монтаж изделия.

В случае выявления до истечения гарантийного срока в изделии скрытых неисправностей производственного характера, подтвержденных соответствующим двусторонним Актом, и если Изготовитель не докажет, что неисправность возникла после передачи изделия покупателю вследствие нарушения покупателем правил, установленных настоящим Руководством, либо действий третьих лиц, либо непреодолимой силы, Изготовитель обязуется по собственному выбору:

- безвозмездно произвести замену некачественных деталей (комплектующих) на детали (комплектующие) надлежащего качества;
- безвозмездно произвести ремонт некачественных деталей (комплектующих).

Замененные детали (комплектующие) переходят в собственность Изготовителя.

Гарантийный срок деталей (комплектующих) установленных взамен некачественных равен гарантийному сроку заменяемых деталей (комплектующих).

6.3 УСЛОВИЯ ПРЕДОСТАВЛЕНИЯ ГАРАНТИИ И ГАРАНТИЙНОГО ОБСЛУЖИВАНИЯ

Гарантия Изготовителя действительна при условии надлежащего монтажа изделия, выполненного квалифицированным персоналом. Данные об организации, которая производила монтаж, указываются в Паспорте изделия. Изготовитель не отвечает за недостатки изделия, которые возникли вследствие нарушения надлежащего монтажа изделия.

Гарантийное обслуживание производится при условии соблюдения Пользователем правил эксплуатации и ухода за изделием. Изготовитель не отвечает за недостатки изделия, которые возникли вследствие нарушения правил и норм эксплуатации изделия, указанных в Руководстве по эксплуатации.

Обязательным условием выполнения гарантийных обязательств Изготовителем является прохождение изделием планового технического обслуживания в соответствии с разделом 5 Руководства по эксплуатации. О каждом плановом техническом обслуживании должна быть сделана отметка в Паспорте изделия (раздел «Сервисное обслуживание»).

Для гарантийного обслуживания обязательным является наличие следующих документов:

- паспорт;
- руководство по эксплуатации.

Гарантийный ремонт осуществляется только при наличии оригинала Паспорта изделия.

Гарантия не распространяется на:

- неисправности, возникшие вследствие нарушения правил эксплуатации и ухода за изделием;
- на неисправности, являющиеся следствием естественного износа с учетом условий и интенсивности эксплуатации изделия;
- на детали (комплектующие), подверженные отчетливо выраженному эксплуатационному износу (имеющие ресурс эксплуатации, указанный в Паспорте изделия и Технических документах Изготовителя деталей (комплектующих));
- повреждения изделия, возникшие вследствие действий Заказчика или иных третьих лиц;
- неисправности и дефекты, вызванные внешним воздействием на изделие (огонь, вода, соли, кислоты, щелочи и пр.);
- неисправности, возникшие при попытке самовольной регулировки, ремонта, переустановки или переделки изделия;
- неисправности, возникшие из-за использования комплектующих изделий производства иных компаний без согласия Изготовителя изделия;
- неисправности, обусловленные отсутствием регулярного технического обслуживания и осмотра изделия, установленных разделом 5 Руководства по эксплуатации;
- неисправности, возникшие вследствие ремонта произведенного не специализированной сервисной службой (организацией) или не предприятием, осуществлявшим монтаж изделия.

ВЛАДИВОСТОК

тел. +7 (4232) 62 00 96, 62 00 97
e-mail: vladivostok@alutech.ru

ВОРОНЕЖ

тел. +7 (4732) 43 87 09, 08
e-mail: voronezh@alutech.ru

ДНЕПРОПЕТРОВСК

тел./факс: +38 (0 56) 375 22 83, 84
e-mail: info@alutech.dp.ua

ЕКАТЕРИНБУРГ

тел. +7 (343) 368 75 52
+7 (343) 368 73 03
e-mail: info@alutech-ural.ru

ИРКУТСК

тел./факс: +7 (3952) 53 34 78
e-mail: irkutsk@alutech-sibir.ru

КАЗАНЬ

тел. +7 (843) 543 05 25
факс.; +7 (843) 543 05 26
e-mail: info@alutech-kzn.ru

КИЕВ

тел. +38 (044) 451 83 65, 66-69
e-mail: info@alutech.kiev.ua

КРАСНОДАР

тел. +7 (861) 279 01 20
e-mail: info@alutech-jug.ru

КРАСНОЯРСК

тел.: +7 (391) 251 73 52
+7 (391) 226 85 14
+7 (391) 226 85 44
e-mail: krasnoyarsk@alutech-sibir.ru

ЛЬВОВ

тел.: +38 (032) 244 22 62
+38 (032) 240 49 62
+38 (032) 240 40 61
e-mail: info@lvov.alutech.ua

МАХАЧКАЛА

тел.: +7 (8772) 69 87 17
e-mail: dagestan@alutech-jug.ru

МИНСК

тел.: +375 (17) 291 94 05
+375 (29) 341 92 03
+375 (29) 121 92 03
факс: +375 (17) 291 92 03
e-mail: info@alutech-td.by

МОСКВА

тел./факс: +7 (495) 221 62 00
e-mail: marketing@alutechmsk.ru

Н. НОВГОРОД

тел.: +7 (831) 463 97 61, 62, 63
e-mail: info@alutech-nn.ru

НОВОСИБИРСК

тел.: +7 (383) 233 30 30
факс.: +7 (383) 276 92 99
e-mail: info@alutech-sibir.ru

ОДЕССА

тел.: +38 (048) 728 45 06
e-mail: info@odessa.alutech.ua

ОМСК

тел.: +7 (3812) 38 99 39, 37 19 65
e-mail: omsk@alutech-sibir.ru

РОСТОВ-НА-ДОНУ

тел.: +7 (863) 231 04 84, 94
e-mail: info@alutech-rostov.ru

САМАРА

тел. +7 (846) 342 06 73, 74, 75, 76
e-mail: info@alutech-samara.ru

САНКТ-ПЕТЕРБУРГ

тел./факс: +7 (812) 303 94 43
e-mail: info@alutechspb.ru

СТАВРОПОЛЬ

тел.: +7 (865) 258 18 55
e-mail: stavropol@alutech.ru

УФА

тел.: +7 (347) 271 59 15, 09
e-mail: ufa@alutech.ru

ХАБАРОВСК

тел. +7 (4212) 41 66 49, 33 94 62
e-mail: habarovsk@alutech.ru